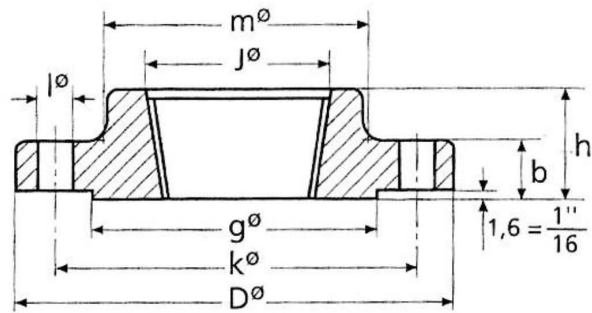


ANSI B 16.5

ПРИРАБНИЦА СО НАВОЈ 150 LB
 THREADED FLANGE 150 LB



NPS	FLANGE				HUB	RAISED FACE	DRILLING TEMPLATE			APPROX WEIGHT
	D	J	B	H			M	G	NUMBER	
1/2"	88,9	No counter bore required in 150LB Threaded Flanges	11,1	15,9	30,2	34,9	4	15,9	60,3	0,5
3/4"	98,4		12,7	15,9	38,1	42,9	4	15,9	69,8	0,9
1"	107,9		14,3	17,5	49,2	50,8	4	15,9	79,4	0,9
1 1/4"	117,5		15,9	20,6	58,7	63,5	4	15,9	88,9	1,4
1 1/2"	127,0		17,5	22,2	65,1	73,0	4	15,9	98,4	1,5
2"	152,4		19,1	25,4	77,8	92,1	4	19,0	120,6	2,3
2 1/2"	177,8		22,2	28,6	90,5	104,8	4	19,0	139,7	3,7
3"	190,5		23,8	30,2	107,9	127,0	4	19,0	152,4	4,2
3 1/2"	215,9		23,8	31,7	122,2	139,7	8	19,0	177,8	5,3
4"	228,6		23,8	33,3	134,9	157,2	8	19,0	190,5	5,9
5"	254,0		23,8	36,5	163,5	185,7	8	22,2	215,9	7,0
6"	279,4		25,4	39,7	192,1	215,9	8	22,2	241,3	8,4
8"	342,9		28,6	44,4	246,1	269,9	8	22,2	298,4	13
10"	406,4		30,2	49,2	304,8	323,8	12	25,4	361,9	19,5
12"	482,6		31,8	55,6	365,1	381,0	12	25,4	431,8	29,5
14"	533,4		34,9	57,1	400,0	412,7	12	28,6	476,2	41
16"	596,9		36,5	63,5	457,2	469,9	16	28,6	539,7	47
18"	635,0		39,7	68,3	504,8	533,4	16	31,7	577,8	59
20"	698,5		42,9	73,0	558,8	584,2	20	31,7	635,0	75
24"	812,8		47,6	82,5	663,6	692,1	20	34,9	749,3	100