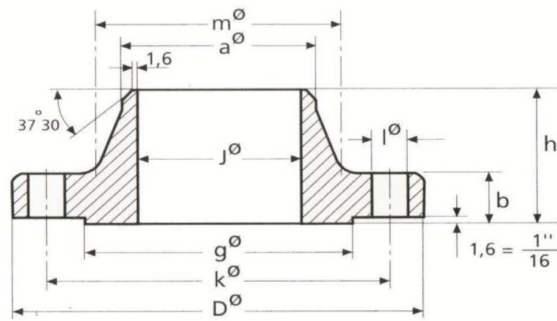


ANSI B 16.5

ПРИРАБНИЦА СО ГРЛО 150 LB
WELDING NECK FLANGE 150 LB



NPS	FLANGE				HUB		RAISED FACE	DRILLING TEMPLATE			APPROX WEIGHT
	D	J	B	H	A	M	G	NUMBER	I	K	KG
1/2"	88,9	15,75	11,1	47,6	21,3	30,2	34,9	4	15,9	60,3	0,9
3/4"	98,4	20,8	12,7	52,4	26,7	38,1	42,9	4	15,9	69,8	0,9
1"	107,9	26,7	14,3	55,6	33,5	49,2	50,8	4	15,9	79,4	1,4
1 1/4"	117,5	35,05	15,9	57,1	42,2	58,7	63,5	4	15,9	88,9	1,4
1 1/2"	127,0	40,9	17,5	61,9	48,3	65,1	73,0	4	15,9	98,4	1,8
2"	152,4	52,6	19,1	63,5	60,4	77,8	92,1	4	19,05	120,6	2,7
2 1/2"	177,8	62,7	22,2	69,8	73,1	90,5	104,8	4	19,05	139,7	3,6
3"	190,5	78,0	23,8	69,8	88,9	107,9	127,0	4	19,05	152,4	4,5
3 1/2"	215,9	90,2	23,8	71,4	101,6	122,2	139,7	8	19,05	177,8	5,4
4"	228,6	102,4	23,8	76,2	114,3	134,9	157,2	8	19,05	190,5	6,8
5"	254,0	128,3	23,8	88,9	141,2	163,5	185,7	8	22,2	215,9	8,6
6"	279,4	154,2	25,4	88,9	168,4	192,1	215,9	8	22,2	241,3	10,9
8"	342,9	202,7	28,6	101,6	219,2	246,1	269,9	8	22,2	298,4	17,7
10"	406,4	254,5	30,2	101,6	273,0	304,8	323,8	12	25,4	361,9	23,6
12"	482,6	304,8	31,8	114,3	323,8	365,1	381,0	12	25,4	431,8	36,3
14"	533,4	To be specified by purchaser	34,9	127,0	355,6	400,0	412,7	12	28,6	476,2	50,0
16"	596,9		36,5	127,0	406,4	457,2	469,9	16	28,6	539,7	64,0
18"	635,0		39,7	139,7	457,2	504,8	533,4	16	31,7	577,8	68,0
20"	698,5		42,9	144,5	508,0	558,8	584,2	20	31,7	635,0	81,6
22"	749,3		46	149,2	558,8	616,0	641,2	20	34,9	692,1	102
24"	812,8		47,6	152,4	609,6	663,6	692,1	20	34,9	749,3	118