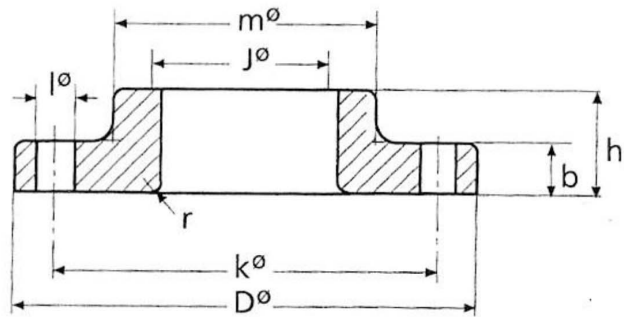


## ANSI B 16.5

LAP JOIN ПРИБАВНИЦА  
150 LB  
LAP JOIN FLANGE 150 LB



| NPS    | FLANGE |       |      |       | HUB  |       | DRILLING TEMPLATE |      |       | APPROX WEIGHT<br>KG |
|--------|--------|-------|------|-------|------|-------|-------------------|------|-------|---------------------|
|        | D      | J     | B    | H     | R    | M     | NUMBER            | I    | K     |                     |
| 1/2"   | 88,9   | 22,9  | 11,1 | 15,9  | 3,2  | 30,2  | 4                 | 15,9 | 60,3  | 0,5                 |
| 3/4"   | 98,4   | 28,2  | 12,7 | 15,9  | 3,2  | 38,1  | 4                 | 15,9 | 69,8  | 0,9                 |
| 1"     | 107,9  | 35,1  | 14,3 | 17,5  | 3,2  | 49,2  | 4                 | 15,9 | 79,4  | 0,9                 |
| 1 1/4" | 117,5  | 43,7  | 15,9 | 20,6  | 4,8  | 58,7  | 4                 | 15,9 | 88,9  | 1,4                 |
| 1 1/2" | 127,0  | 50,0  | 17,5 | 22,2  | 6,35 | 65,1  | 4                 | 15,9 | 98,4  | 1,4                 |
| 2"     | 152,4  | 62,5  | 19,1 | 25,4  | 7,9  | 77,8  | 4                 | 19,0 | 120,6 | 2,3                 |
| 2 1/2" | 177,8  | 75,4  | 22,2 | 28,6  | 7,9  | 90,5  | 4                 | 19,0 | 139,7 | 3,2                 |
| 3"     | 190,5  | 91,4  | 23,8 | 30,2  | 9,5  | 107,9 | 4                 | 19,0 | 152,4 | 3,6                 |
| 3 1/2" | 215,9  | 104,1 | 23,8 | 31,7  | 9,5  | 122,2 | 8                 | 19,0 | 177,8 | 5,0                 |
| 4"     | 228,6  | 116,8 | 23,8 | 33,3  | 11,1 | 134,9 | 8                 | 19,0 | 190,5 | 5,9                 |
| 5"     | 254,0  | 144,5 | 23,8 | 36,5  | 11,1 | 163,5 | 8                 | 22,2 | 215,9 | 6,8                 |
| 6"     | 279,4  | 171,5 | 25,4 | 39,7  | 12,7 | 192,1 | 8                 | 22,2 | 241,3 | 8,6                 |
| 8"     | 342,9  | 222,3 | 28,6 | 44,4  | 12,7 | 246,1 | 8                 | 22,2 | 298,4 | 13,6                |
| 10"    | 406,4  | 277,4 | 30,2 | 49,2  | 12,7 | 304,8 | 12                | 25,4 | 361,9 | 19,5                |
| 12"    | 482,6  | 328,2 | 31,8 | 55,6  | 12,7 | 365,1 | 12                | 25,4 | 431,8 | 29,0                |
| 14"    | 533,4  | 360,2 | 34,9 | 79,4  | 12,7 | 400,0 | 12                | 28,6 | 476,2 | 47,6                |
| 16"    | 596,9  | 411,2 | 36,5 | 87,3  | 12,7 | 457,2 | 16                | 28,6 | 539,7 | 63,5                |
| 18"    | 635,0  | 462,3 | 39,7 | 96,8  | 12,7 | 504,8 | 16                | 31,7 | 577,8 | 72,6                |
| 20"    | 698,5  | 514,4 | 42,9 | 103,2 | 12,7 | 558,8 | 20                | 31,7 | 635,0 | 88,5                |
| 22"    | 749,3  | 565,2 | 46   | 108,0 | 12,7 | 616,0 | 20                | 34,9 | 692,1 | 111,2               |
| 24"    | 812,8  | 616,0 | 47,6 | 111,1 | 12,7 | 663,6 | 20                | 34,9 | 749,3 | 125,0               |