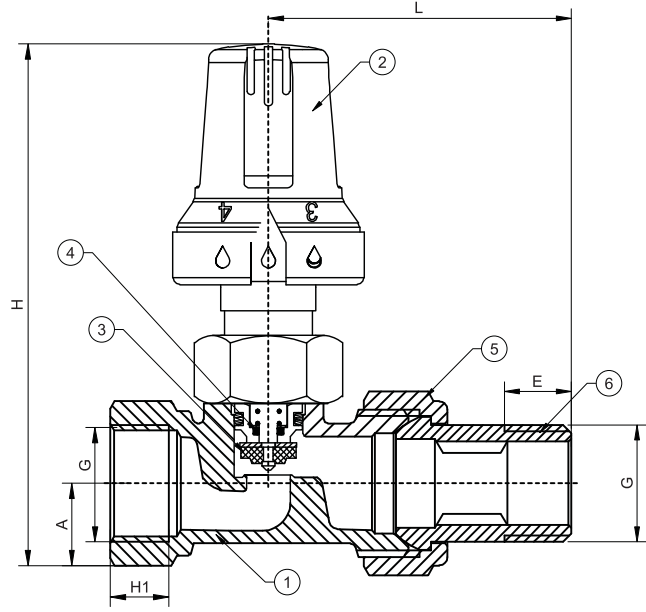
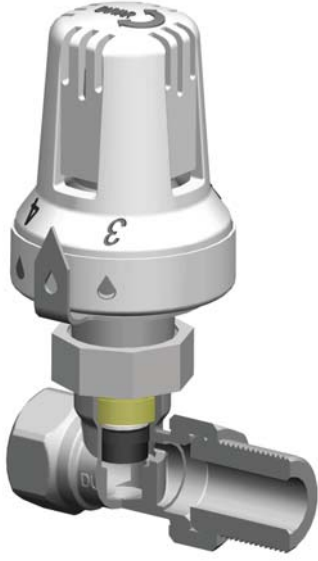


TERMOSTATİK RADYATÖR VANASI - DÜZ TİP

Thermostatic Radiator Valve - Straight



MALZEME ÖZELLİKLERİ / MATERIALS

PARÇA NO	PARÇA ADI	PART NAME	MALZEME / MATERIAL
1	GÖVDE	BODY	CuZn40Pb2 SICAK PRES / HOT PRESSED
2	VOLAN	HANDWHEEL	EBONİT / EBONITE
3	KLAPE	DISC	CuZn40Pb2 SICAK PRES / HOT PRESSED
4	O - RING	O - RING	NBR
5	SOMUN	NUT	CuZn40Pb2 SICAK PRES / HOT PRESSED
6	NİPEL	NIPPLE	CuZn40Pb2 SICAK PRES / HOT PRESSED

TERMOSTATİK RADYATÖR VANASI

Thermostatic Radiator Valve - Straight

Anma Çapı Nominal Diameter	DN	15
Vana Boyutları Valve Dimensions	G	1/2"
	L	51
	A	15
	H	121
	E	17
	H1	10
Ağırlık / Weight	Kg.	0,20

SICAKLIK / BASINÇ TEMPERATURE / PRESSURE

° C	- 10..... + 90
PN	10

UYGULAMALAR
Sıcak Su Sistemleri

APPLICATIONS
Hot Water Systems

T-2320

"Ürünlerimizde yaptığımız sürekli iyileştirme çalışmalarından dolayı, önceden haber vermeden ürün dizayn ve yapısında değişiklik yapma hakkını saklı tutarız."
"Due to continuous development of our products, we reserve the right to modify our product design or construction without prior notice."