

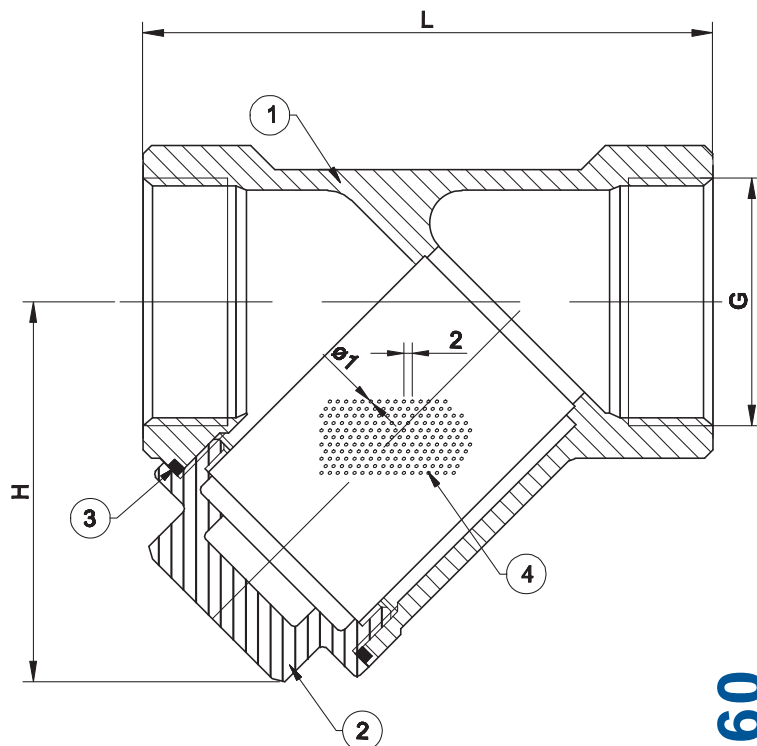
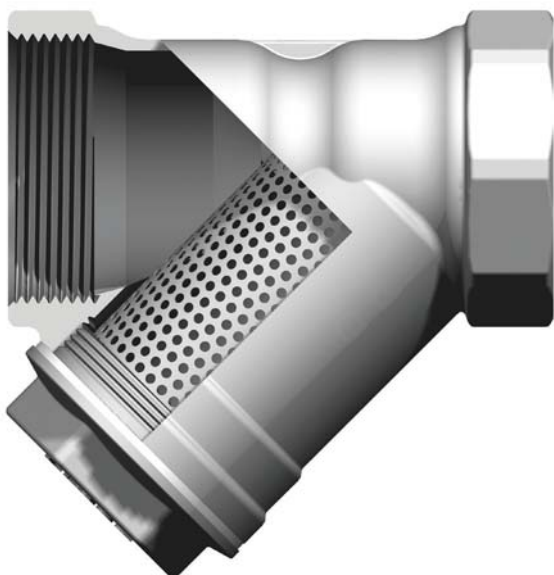
# ФАКАЧ НА НЕЧИСТОТИЈА НА НАВОЈ - INOX

YFORM STAINLESS STRAINER (THREADED)

PN 40

DN 15 ... DN 50

РАЗМЕР / SIZE ; 1/2" ... 2"



T-0860

## КАРАКТЕРИСТИКИ НА МАТЕРИЈАЛОТ / MATERIALS

NO	ИМЕ НА ДЕЛОТ	PART NAME	МАТЕРИЈАЛ	MATERIAL
1	ТЕЛО	BODY	НЕРЃОСУВАЧКИ ЧЕЛИК	STAINLESS STEEL
2	ПОКЛОПЕЦ	BONNET	НЕРЃОСУВАЧКИ ЧЕЛИК	STAINLESS STEEL
3	ЗАПТИВКА	GASKET	ТЕФЛОН	PTFE
4	ФИЛТЕР	FILTER	AISI 304	AISI 304

## ДИЗАЈН / DESIGN

НАВОЕН СТАНДАРД  
THREAD STANDARD

ИСПИТУВАЊЕ / TESTS

TS 11494

ISO 228/1

TSEN 12266-1

## ФАКАЧ НА НЕЧИСТОТИЈА НА НАВОЈ - INOX

Form Stainless Steel Strainer (Threaded)

Номинален Притисок Nominal Pressure	PN 40						
Номинален Дијаметар Nominal Diameter	DN	15	20	25	32	40	50
Димензии на Факачот Strainer Dimensions	G	1/2"	3/4"	1"	1 1/4"	1 1/2"	2"
	E	12	17	20	20	20	23
	L	65	80	90	105	120	140
	H	51	60	72	77	87	103
	H max.	90	105	103	151	174	203
Тежина / Weight	Kg.	0.23	0.36	0.69	0.78	1.22	1.79

## ТЕМПЕРАТУРА/ПРИТИСОК TEMPERATURE / PRESSURE

°C	-10 ..... + 120
PN	40

## ПРИМЕНА

- Топла и ладна вода
- Воздух под притисок

## APPLICATIONS

- Hot and cold water
- Pressurized Air

"Поради постојан развој на нашите производи, ние го задржуваме правото да го менуваме нашиот произведен дизајн или изградба без претходна најава."

"Due to continuous development of our products, we reserve the right to modify our product design or construction without prior notice."