

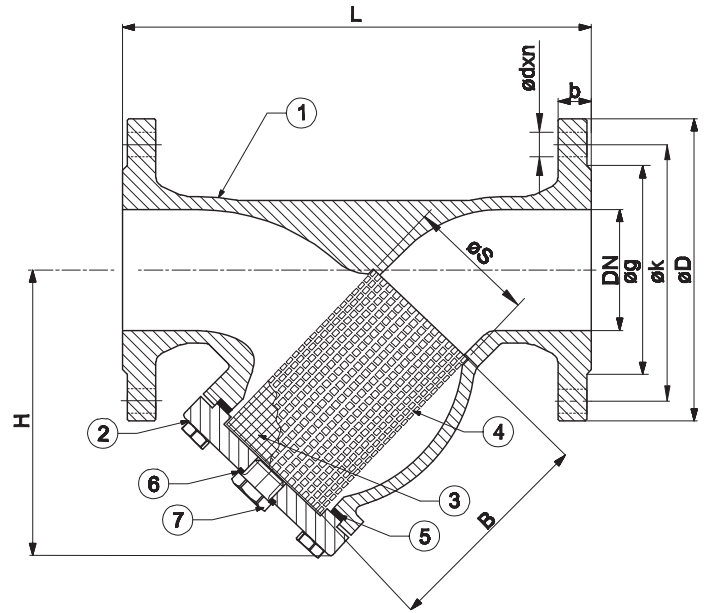
ФАЌАЧ НА НЕЧИСТОТИЈА - ПРИРАБНИЧКИ

Y FORM STRAINER

PN 16

DN 15 ... DN 400

РАЗМЕР / SIZE ; 1/2" ... 16"



ЗАШТИТНА ОБВИВКА	REINFORCING FRAME
DN 15 ... 40 НЕДОСТАПНО - NOT AVAILABLE	

КАРАКТЕРИСТИКИ НА МАТЕРИЈАЛОТ / MATERIALS				
NO	ИМЕ НА ДЕЛОТ	PART NAME	МАТЕРИЈАЛ	MATERIAL
1	ТЕЛО	BODY	GG25/GGG40.3	GG25/GGG40.3
2	ПОКЛОПЕЦ	BONNET	GG25/GGG40.3	GG25/GGG40.3
3	ФИЛТЕР	FILTER	AISI 304	AISI 304
4	ЗАШТИТНА ОБВИВКА	REINFORCING FRAME	НЕРГОСУВАЧКИ ЧЕЛИК	STAINLESS STEEL
5	ЗАПТИВКА	GASKET	КЛИНГЕРИТ	KLINGERIT
6	ЗАПТИВАЊЕ НА ЧЕП	PLUG GASKET	БАКАР	COPPER
7	ЧЕП	PLUG	SI37	SI37

ДИЗАЈН / DESIGN	TS 11494
РАЗМЕР ПОМЕГУ ПРИРАБНИЧКИ СПОЈ FLANGE AND THEIR JOINTS	TS ISO 7005-2 BS EN 1092-2
РАЗМЕР ПОМЕГУ ПРИРАБНИЦИ FACE TO FACE DIMENSIONS	TS EN 558-1 СЕРИЈА - SERIES 1
ИСПИТУВАЊЕ / TESTS	TS EN 12266-1

ЧЕП	PLUG
DN 15 ... 40 НЕТ - NOT AVAILABLE	

ФАЌАЧ НА НЕЧИСТОТИЈА - ПРИРАБНИЧКИ

Y Form Strainer

Номинален Притисок Nominal Pressure	PN 16																		
Номинален Дијаметар Nominal Diameter	DN	15	20	25	32	40	50	65	80	100	125	150	200	250	300	350	400		
Димензии на Фаќачот Strainer Dimensions	L	130	150	160	180	200	230	290	310	350	400	480	600	730	850	980	1100		
	H	65	78	88	126	135	145	165	175	236	267	298	340	390	440	520	630		
	Hmax	117	140	160	203	232	260	333	363	454	510	579	657	875	960	1160	1329		
Димензии на Филтерот Filter Dimensions	B	47	61.5	69.5	82	96	100	132	149	192	227	244	313	395	425	640	699		
	S	25	32	38	47	46	55.5	78	89.5	109	135	160	210	258	308	365	410		
Димензии на прирабница Flange Dimension	PN 16	D	95	105	115	140	150	165	185	200	220	250	285	340	405	460	520	580	
		k	65	75	85	100	110	125	145	160	180	210	240	295	355	410	470	525	
		g	46	56	65	76	84	99	118	132	156	184	211	266	319	370	429	480	
		b	14	16		18		20		22	24	26		30	32		36	38	
		d	14			19			23			28			28	31			
		Количество	n	4				8				12				16	16		
		Тежина/ Weight	Kg.	2	3	4	6	7.5	10.5	16	21.5	28.5	39	52.5	89.5	149	228	340	505
										30 (600 МИКРОН - MICRON)				14 (1500 МИКРОН - MICRON)					

ТЕМПЕРАТУРА/ПРИТОСОК TEMPERATURE / PRESSURE					ПРИМЕНА	APPLICATIONS
°C	-10	+120	+200	+250		
PN	16	13	11	10	<ul style="list-style-type: none"> Топла и ладна вода Воздух под притисок Флуиди кои не содржат киселина и не запаливи течности Заситена пареа 	<ul style="list-style-type: none"> Hot and cold water Pressurized Air Fluid excluding acid & non flammable fluids Saturated Steam

"Поради постојан развој на нашите производи, ние го задржуваме правото да го менуваме нашиот произведен дизајн или изградба без претходна најава."

"Due to continuous development of our products, we reserve the right to modify our product design or construction without prior notice."