

# ПЕПРУТКАСТ ВЕНТИЛ (INOX) - МЕГУПРИРАБНИЧКИ

WAFER TYPE BUTTERFLY VALVE

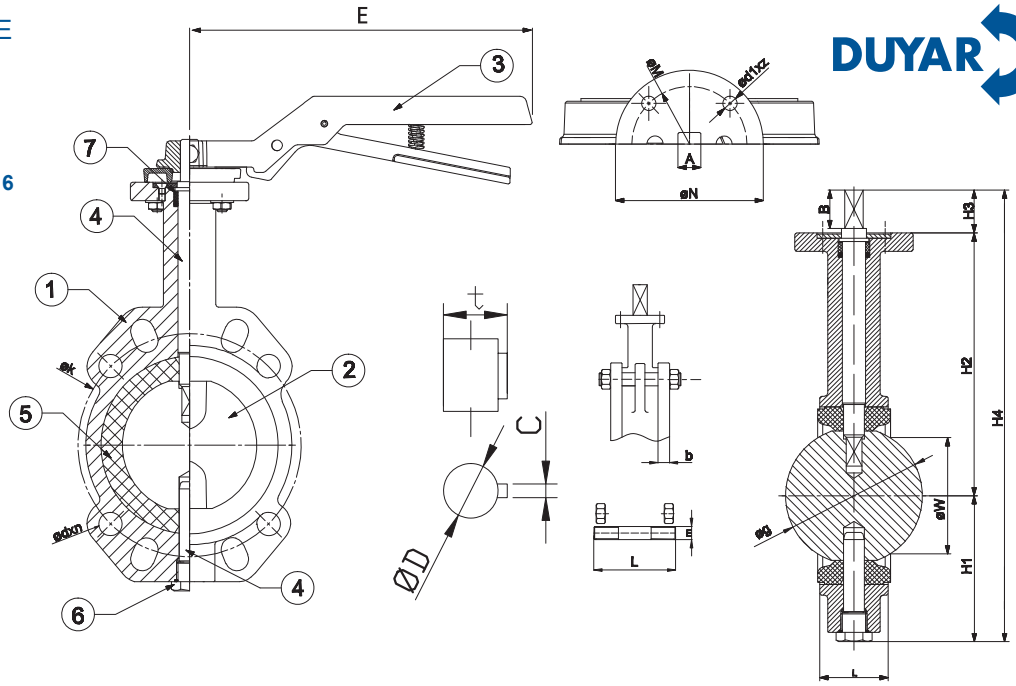
PN 16

DN 40 ... DN 600

РАЗМЕР / SIZE; 1 1/2" ... 24"

СТАНДАРДИ НА ПРИРАБНИЦИ PN6/10/16

FLANGE STANDART PN6/10/16



## КАРАКТЕРИСТИКИ НА МАТЕРИЈАЛОТ / MATERIALS

| NO | ИМЕ НА ДЕЛОТ         | PART NAME         | МАТЕРИЈАЛ          | MATERIAL        |
|----|----------------------|-------------------|--------------------|-----------------|
| 1  | ТЕЛО                 | BODY              | GG25/GGG40         | GG25/GGG40      |
| 2  | ДИСК                 | DISC              | НЕРГОСУВАЧКИ ЧЕЛИК | STAINLESS STEEL |
| 3  | РАЧКА                | LEVER             | GGG40              | GGG40           |
| 4  | ГОРНО / ДОЛНО СТЕБЛО | TOP / BOTTOM STEM | НЕРГОСУВАЧКИ ЧЕЛИК | STAINLESS STEEL |
| 5  | СЕДЛО                | SEAT              | EPDM/NBR           | EPDM/NBR        |
| 6  | ЧЕП                  | PLUG              | ЧЕЛИК              | STEEL           |
| 7  | ЗАПТИВАЊЕ            | PACKING           | ФИБЕР СТАКЛО       | FIBER GLASS     |

| ДИЗАЈН / DESIGN  | TS EN 593                         |
|--|-----------------------------------|
| РАЗМЕР ПОМЕГУ ПРИРАБНИЧКИ СПЛОВ<br>FLANGE AND THEIR JOINTS | TS ISO 7005-2<br>BSEN 1092-2      |
| РАЗМЕР ПОМЕГУ ПРИРАБНИЦИ<br>FACE TO FACE DIMENSIONS        | TS EN 558-1<br>СЕРИЈА - SERIES 20 |
| ИСПИТУВАЊЕ / TESTS   | TS EN 12266-1                     |

Сите димензии можат да бидат опремени со рачен редуктор, пневматски или електричен актуатор.  
All sizes can be equipped with gearbox or pneumatic, electric actuator.

| DN  | PN 6 |    |    |                            |                 |            |     | PN 10 |    |                            |                 |    |     |    | PN 16 |                            |                 |    |      |    |       | øD | c | t | E |  |  |  |  |  |  |
|-----|------|----|----|----------------------------|-----------------|------------|-----|-------|----|----------------------------|-----------------|----|-----|----|-------|----------------------------|-----------------|----|------|----|-------|----|---|---|---|--|--|--|--|--|--|
|     | k    | n  | ød | Дебелина<br>Thickness (mm) |                 |            | k   | n     | ød | Дебелина<br>Thickness (mm) |                 |    | k   | n  | ød    | Дебелина<br>Thickness (mm) |                 |    |      |    |       |    |   |   |   |  |  |  |  |  |  |
|     |      |    |    | JAB / STUD                 | Merka x Должина | Adet (Qty) |     |       |    | JAB / STUD                 | Merka x Должина | m  |     |    |       | JAB / STUD                 | Merka x Должина | m  |      |    |       |    |   |   |   |  |  |  |  |  |  |
| 40  | 100  | 4  | 14 | 16                         | M 12x102        | 4          | 110 | 4     | 19 | 18                         | M 16x105        | 4  | 110 | 4  | 19    | 20                         | M 16x107        | 4  |      |    |       |    |   |   |   |  |  |  |  |  |  |
| 50  | 110  | 4  | 14 | 16                         | M12x110         | 4          | 125 | 4     | 19 | 20                         | M16x119         | 4  | 125 | 4  | 19    | 20                         | M16X119         | 4  |      |    |       |    |   |   |   |  |  |  |  |  |  |
| 65  | 130  | 4  | 14 | 16                         | M12x115         | 4          | 145 | 4     | 19 | 20                         | M 16x122        | 4  | 145 | 4  | 19    | 20                         | M16X122         | 4  |      |    |       |    |   |   |   |  |  |  |  |  |  |
| 80  | 150  | 4  | 19 | 18                         | M16x118         | 4          | 160 | 8     | 19 | 20                         | M 16x122        | 8  | 160 | 8  | 19    | 20                         | M 16x122        | 8  |      |    |       |    |   |   |   |  |  |  |  |  |  |
| 100 | 170  | 4  | 19 | 18                         | M16X125         | 4          | 180 | 8     | 19 | 22                         | M16X132         | 8  | 180 | 8  | 19    | 22                         | M16X132         | 8  |      |    |       |    |   |   |   |  |  |  |  |  |  |
| 125 | 200  | 8  | 19 | 20                         | M16X132         | 8          | 210 | 8     | 19 | 22                         | M16X136         | 8  | 210 | 8  | 19    | 22                         | M16X136         | 8  |      |    |       |    |   |   |   |  |  |  |  |  |  |
| 150 | 225  | 8  | 19 | 20                         | M 16x138        | 8          | 240 | 8     | 23 | 24                         | M20X146         | 8  | 240 | 8  | 23    | 24                         | M20X146         | 8  |      |    |       |    |   |   |   |  |  |  |  |  |  |
| 200 | 280  | 8  | 19 | 22                         | M 16x146        | 8          | 295 | 8     | 23 | 24                         | M20X150         | 8  | 295 | 12 | 23    | 26                         | M20X154         | 8  |      |    |       |    |   |   |   |  |  |  |  |  |  |
| 250 | 335  | 12 | 19 | 24                         | M 16x158        | 12         | 350 | 12    | 23 | 26                         | M20X162         | 12 | 355 | 12 | 28    | 29                         | M24X174         | 12 |      |    |       |    |   |   |   |  |  |  |  |  |  |
| 300 | 395  | 12 | 23 | 24                         | M20X168         | 12         | 400 | 12    | 23 | 26                         | M20X172         | 12 | 410 | 12 | 28    | 32                         | M24X190         | 12 |      |    |       |    |   |   |   |  |  |  |  |  |  |
| 350 | 445  | 12 | 23 | 26                         | M20X186         | 12         | 460 | 12    | 23 | 28                         | M20X190         | 12 | 470 | 16 | 28    | 35                         | M24X210         | 12 | 31.8 | 8  | 35.1  |    |   |   |   |  |  |  |  |  |  |
| 400 | 495  | 16 | 23 | 28                         | M20X210         | 16         | 515 | 16    | 28 | 32                         | M24X214         | 16 | 525 | 16 | 31    | 38                         | M27X232         | 16 | 33.3 | 10 | 36.6  |    |   |   |   |  |  |  |  |  |  |
| 450 | 550  | 16 | 23 | 28                         | M20X210         | 16         | 565 | 16    | 28 | 36                         | M24X226         | 16 | 585 | 20 | 31    | 42                         | M27X252         | 16 | 38.1 | 10 | 41.4  |    |   |   |   |  |  |  |  |  |  |
| 500 | 600  | 20 | 23 | 30                         | M20X235         | 20         | 620 | 20    | 28 | 38                         | M24X251         | 20 | 650 | 20 | 34    | 46                         | M30X277         | 20 | 41.3 | 10 | 44.6  |    |   |   |   |  |  |  |  |  |  |
| 600 | 705  | 20 | 28 | 30                         | M24x262         | 20         | 725 | 20    | 31 | 42                         | M24X286         | 20 | 770 | 20 | 37    | 52                         | M33X320         | 20 | 50.8 | 16 | 55.10 |    |   |   |   |  |  |  |  |  |  |

| DN  | øg    | H1    | H2    | H3   | H4    | B    | L   | W     | Стебло/Stem | ГОРНА ПРИРАБНИЦА<br>TOP FLANGE (ISO 5211) |               |     |      | Тежина<br>(Weight)<br>Kg. |
|-----|-------|-------|-------|------|-------|------|-----|-------|-------------|---|---------------|-----|------|---------------------------|
|     |       |       |       |      |       |      |     |       |             | A   | ТИП<br>(TYPE) | øN  | øM   |                           |
| 40  | 42.5  | 77    | 144   | 32.5 | 254   | 32   | 33  | 26.8  | 11          | F05                                       | 65            | 50  | 7x4  | 2.5                       |
| 50  | 53    | 81    | 162   | 32.5 | 275.5 | 32   | 43  | 31    | 11          | F05                                       | 65            | 50  | 7x4  | 3                         |
| 65  | 65    | 87    | 175.5 | 32.5 | 295   | 32   | 46  | 45.9  | 11          | F05                                       | 65            | 50  | 7x4  | 3.5                       |
| 80  | 79    | 99    | 193   | 32.5 | 324.5 | 32   | 46  | 62.2  | 11          | F05                                       | 65            | 50  | 7x4  | 4                         |
| 100 | 104.5 | 111   | 200   | 32.5 | 343.5 | 32   | 52  | 90.6  | 14          | F07                                       | 90            | 70  | 9x4  | 6                         |
| 125 | 121.5 | 132   | 218   | 33   | 383   | 32   | 56  | 110   | 17          | F07                                       | 90            | 70  | 9x4  | 7                         |
| 150 | 156   | 144.5 | 226   | 33   | 403.5 | 32   | 56  | 145.6 | 17          | F07                                       | 90            | 70  | 9x4  | 9                         |
| 200 | 203   | 185.5 | 280   | 40.5 | 506   | 39.5 | 60  | 193.9 | 17          | F10                                       | 125           | 102 | 12x4 | 14                        |
| 250 | 251   | 208.5 | 314.5 | 40.5 | 563.5 | 39.5 | 68  | 241.6 | 22          | F10                                       | 125           | 102 | 12x4 | 20                        |
| 300 | 302.5 | 251   | 354   | 40.5 | 645.5 | 39.5 | 78  | 292.3 | 22          | F10                                       | 125           | 102 | 12x4 | 33                        |
| 350 | 354   | 277   | 388   | 45   | 710   | 44   | 92  | 341.8 | 22          | F10                                       | 125           | 102 | 12x4 | 49                        |
| 400 | 402   | 308   | 416   | 51   | 775   | 50   | 102 | 388.8 | 27          | F16                                       | 210           | 165 | 22x4 | 90                        |
| 450 | 455   | 342   | 455   | 51   | 848   | 50   | 114 | 445.6 | 27          | F16                                       | 210           | 165 | 22x4 | 110                       |
| 500 | 492.5 | 374   | 490   | 64   | 928   | 63   | 127 | 480.5 | 36          | F16                                       | 210           | 165 | 22x4 | 150                       |
| 600 | 582   | 459   | 562   | 70   | 1091  | 69   | 154 | 566.4 | 36          | F16                                       | 210           | 165 | 22x4 | 242                       |

| ТЕМПЕРАТУРА / ПРИТНСОК<br>TEMPERATURE / PRESSURE   |   |
|--|---|
| °C   | -10 ..... +120  |
| PN   | 6/10/16   |
| Примена<br>• HVAC Системи<br>• Системи за вода<br>• Индустија за хартија<br>• Системи за свежа вода<br>• Морска вода | APALICATION<br>• HVAC Systems<br>• Water treatment systems<br>• Paper Industry<br>• Fresh water system<br>• Sea water |

"Поради постојан развој на нашите производи, ние го задржуваме правото да го менуваме нашиот производен дизајн или изградба без претходна најава."  
"Due to continuous development of our products, we reserve the right to modify our product design or construction without prior notice."



T-0930 / T-0940 / T-0950