

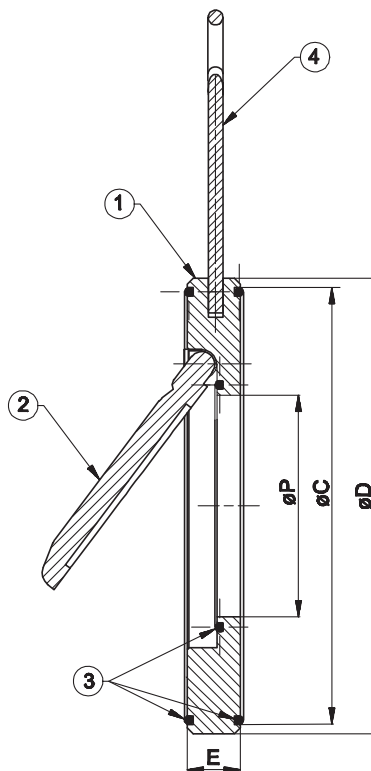
# НЕПОВРАТЕН ВЕНТИЛ СО КЛАПНА - МЕЃУПРИРАБНИЧКИ

WAFER SWING CHECK VALVE

PN 16

DN 50 ... DN 300

РАЗМЕР / SIZE; 2" ... 12"



T-0430 / T-0450

КАРАКТЕРИСТИКИ НА МАТЕРИЈАЛОТ / MATERIALS				
NO	ИМЕ НА ДЕЛОТ	PART NAME	МАТЕРИЈАЛ	MATERIAL
1	ТЕЛО	BODY	WCB + НИКЛОВАНА / CF8	WCB + NICKEL PLATED / CF8
2	ДИСК	DISC	WCB + НИКЛОВАНА / CF8	WCB + NICKEL PLATED / CF8
3	О-ПРСТЕН	O-RING	NBR/EPDM	NBR/EPDM
4	РАЧКА	EYE BOLT	St + НИКЛОВАНА	St + NICKEL PLATED

<b>ДИЗАЈН / DESIGN</b>	<b>TS 10873</b>
ИСПИТУВАЊЕ / TESTS	TSEN 12266-1

НЕПОВРАТЕН ВЕНТИЛ СО КЛАПНА - МЕЃУПРИРАБНИЧКИ										
Wafer Swing Valve										
Номинален Притисок Nominal Pressure	PN 16									
Номинален Дијаметар Nominal Diameter	DN	50	65	80	100	125	150	200	250	300
Димензии на вентилот Valve Dimensions	0 D	109	129	144	164	191	220	275	330	378
	0 P	32	45	56	75	98	120	164	210	235
	E	16	16	16	18	18	20	22	26	28
	D	0	2	3	4	5	6	8	9	10
	0 C	87	109	119	147	167	198	248	308	362
Тежина / Weight	Kg.	0.80	1.2	1.5	2.3	3.5	4.1	7	12	18

ТЕМПЕРАТУРА / ПРИТИСОК TEMPERATURE / PRESSURE		ПРИМЕНА	APPLICATIONS
°C	-10 ..... +120	<ul style="list-style-type: none"> <li>Морска Вода</li> <li>Кондензациони системи</li> <li>Системи за прочистување</li> <li>HVAC Системи</li> </ul>	<ul style="list-style-type: none"> <li>Sea Water</li> <li>Condensation Systems</li> <li>Purification Systems</li> <li>HVAC Systems</li> </ul>
PN	16		

"Поради постојан развој на нашите производи, ние го задржуваме правото да го менуваме нашиот производен дизајн или изградба без претходна најава."

"Due to continuous development of our products, we reserve the right to modify our product design or construction without prior notice."