

НЕПОВРАТЕН ВЕНТИЛ СО ПРУЖИНА (INOX) - МЕЃУПРИРАБНИЧКИ

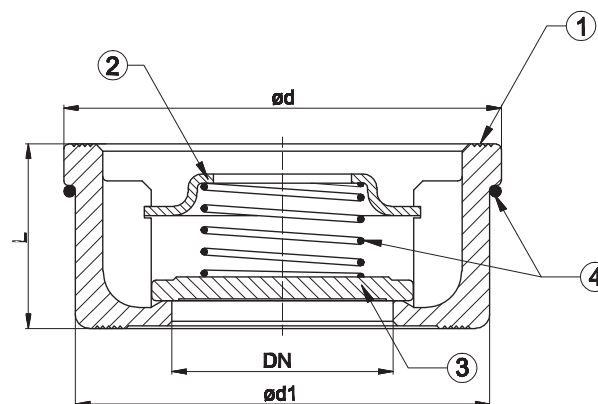
STAINLESS STEEL DISC CHECK VALVE



PN 16

DN 15 ... DN 100

РАЗМЕР / SIZE; 1/2" ... 4"



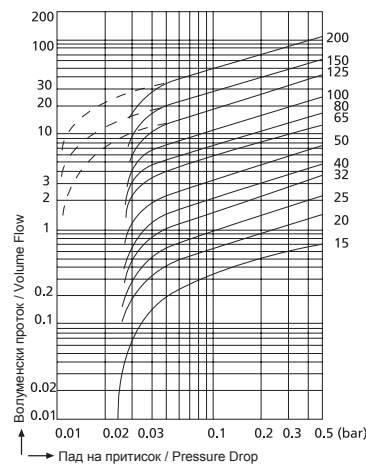
КАРАКТЕРИСТИКИ НА МАТЕРИЈАЛОТ/ MATERIALS				
DN			15 ... 100	
NO	ИМЕ НА ДЕЛОТ	PART NAME	МАТЕРИЈАЛ	MATERIAL
1	ТЕЛО	BODY	НЕРЃОСУВАЧКИ ЧЕЛИК	STAINLESSTEEL
2	ВОДЕЧКА ПЛОЧА	DISC GUIDE	НЕРЃОСУВАЧКИ ЧЕЛИК	STAINLESSTEEL
3	ДИСК	DISC	НЕРЃОСУВАЧКИ ЧЕЛИК	STAINLESSTEEL
4	ПРУЖИНА	SPRINGS	НЕРЃОСУВАЧКИ ЧЕЛИК	STAINLESSTEEL

ДИЗАЈН / DESIGN	TS 11873
ИСПИТУВАЊЕ / TESTS	TSEN 12266-1

T-0340

НЕПОВРАТЕН ВЕНТИЛ СО ПРУЖИНА (INOX) - МЕЃУПРИРАБНИЧКИ												
Stainless Steel Disc Check Valve												
НОМИНАЛЕН ДИЈАМЕТАР		DN	15	20	25	32	40	50	65	80	100	
НОМИНАЛЕН ДИЈАМЕТАР		NOMINAL DIAMETER										
МИНИМАЛЕН ПРИТИСОК НА ОТВАРАЊЕ MIN. OPENING PRESSURE	СО ПРУЖИНА With Spring	ПРИТАСОКА НА ПРОТОКОТ Flow Direction	21									
			→	17	18.3	16.3	16.2	16.1	15	13.7	12.5	
			↓	23		24	2	5	26	26.5		
			↑	2.6	3.9	4	4.2	5.1	5.6	7.4		
МИНИМАЛЕН ПРИТИСОК НА ОТВАРАЊЕ MIN. OPENING PRESSURE	БЕЗ ПРУЖИНА Without Spring	ПРИТАСОКА НА ПРОТОКОТ Flow Direction										
			→			4	4.2	5.1	5.6	7.4		
			↓			4	4.2	5.1	5.6	7.4		
			↑			4	4.2	5.1	5.6	7.4		

НЕПОВРАТЕН ВЕНТИЛ СО ПРУЖИНА (INOX) - МЕЃУПРИРАБНИЧКИ											
Stainless Steel Disc Check Valve											
Номинален Дијаметар	DN	15	20	25	32	40	50	65	80	100	
Nominal Diameter	DN										
Димензии на вентилот Valve Dimensions DIN 3202 / 3-K4	od	40	47	56	72	82	95	115	132	152	
	Od1	15	20	25	31.5	39	48	64	74	89	
	L	16	19	22	28	31.5	40	46	50	60	
Тежина / Weight	Kg	0.094	0.134	0.202	0.458	0.620	0.976	1.360	2.078	3.030	



ТЕМПЕРАТУРА/ПРИТИСОК TEMPERATURE/ PRESSURE		ПРИМЕНА • Топла и ладна вода • Течни горива • Воздух под притисок • Флуиди кои не содржат киселина и не запаливи течности • Flued excluding acid & non flammable fluids	APPLICATIONS • Hot and cold water • Liquid fuel systems • Pressurized air • Flued excluding acid & non flammable fluids
°C	-29 +220		
PN	16		

"Поради постојан развој на нашите производи, ние го задржуваме правото да го менуваме нашиот произведен дизајн или изградба без претходна најава"

"Due to continuous development of our products, we reserve the right to modify our product design or construction without prior notice."

