

# НЕПОВРАТЕН ВЕНТИЛ СО КЛАПНА НА НАВОЈ – (INOX)

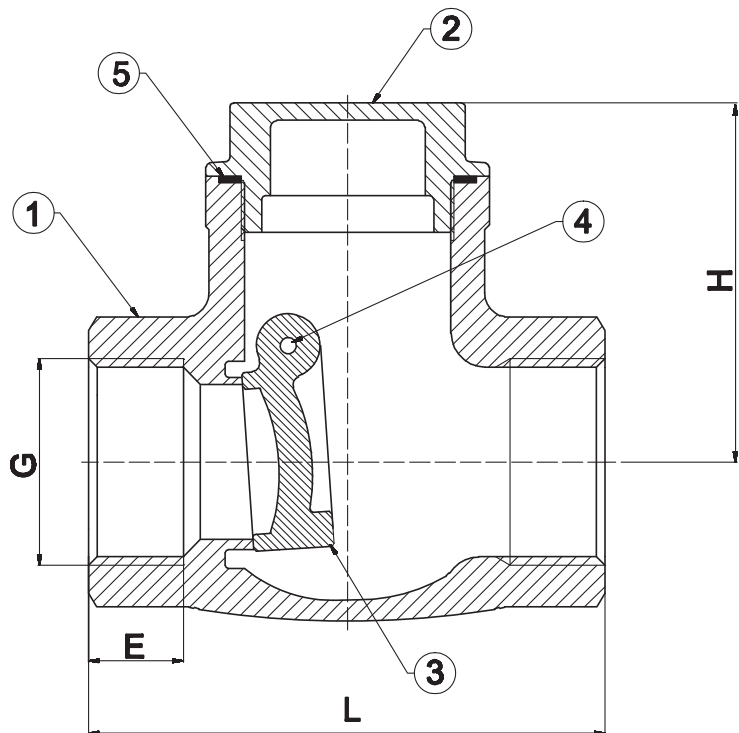


STAINLESS SWING CHECK VALVE (THREADED)

PN 16

DN 15 ... DN 50

РАЗМЕР / SIZE; 1/2" ... 2"



T-0440

## КАРАКТЕРИСТИКИ НА МАТЕРИЈАЛОТ / MATERIALS

NO	ИМЕ НА ДЕЛОТ	PART NAME	МАТЕРИЈАЛ	MATERIAL
1	ТЕЛО	BODY	AISI-304/316	AISI-304/316
2	ПОКЛОПЕЦ	BONNET	AISI-304/316	AISI-304/316
3	ДИСК	DISC	AISI-304/316	AISI-304/316
4	ПИН	PIN	НЕРГОСУВАЧКИ ЧЕЛИК	STAINLESS STEEL
5	ЗАПТИВКА	GASKET	ТЕФЛОН	PTFE

## ДИЗАЈН / DESIGN

TS 10873

НАВОЕН СТАНДАРД  
THREAD STANDARD

ISO 228/1

ИСПИТУВАЊЕ/ TESTS

TSEN 12266-1

## НЕПОВРАТЕН ВЕНТИЛ СО КЛАПНА НА НАВОЈ – (INOX)

Stainless Steel Swing Check Valve (Threaded)

Номинален Притисок Nominal Pressure	PN 16						
Номинален Дијаметар Nominal Diameter	DN	15	20	25	32	40	50
Димензии на вентилот Valve Dimensions	G	1/2"	3/4"	1"	1 1/4"	1 1/2"	2"
	E	12	17	20	20	20	23
	L	65	80	90	105	120	140
	H	65	80	90	105	120	140
Тежина/ Weight	Kg.	0.3	0.49	0.7	1.15	1.50	2.18

## ТЕМПЕРАТУРА / ПРИТИСОК TEMPERATURE / PRESSURE

°C	-10 ..... +120
PN	16

### ПРИМЕНА

- Кондензациони системи
- Hvac системи
- Воздух под притисок

### APPLICATIONS

- Condansation Systems
- HVAC Systems
- Pressurized air

"Поради постојан развој на нашите производи, ние го задржуваме правото да го менуваме нашиот произведен дизајн или изградба без претходна најава"  
Due to continuous development of our products, we reserve the right to modify our product design or construction without prior notice."