

# ТОПЧЕСТ ВЕНТИЛ НА НАВОЈ – ТРОДЕЛЕН INOX

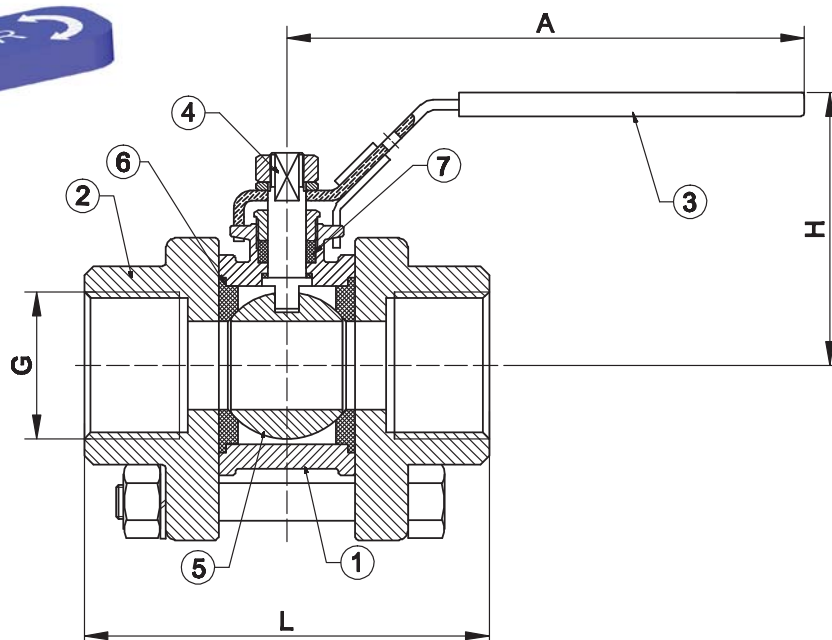
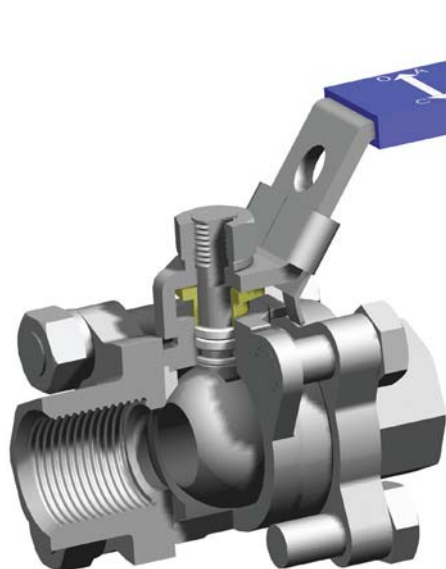


STAINLESS STEEL BALL VALVE (THREADED) 3 PC

PN 40

DN 15 ... DN 50

РАЗМЕР / SIZE: 1/2" 2"



## КАРАКТЕРИСТИКИ НА МАТЕРИЈАЛОТ / MATERIALS

NO	ИМЕ НА ДЕЛОТ	PART NAME	МАТЕРИЈАЛ	MATERIAL
1	ТЕЛО	BODY	НЕРЃОСУВАЧКИ ЧЕЛИК	STAINLESS STEEL
2	ПОКЛОПЕЦ	BONET	НЕРЃОСУВАЧКИ ЧЕЛИК	STAINLESS STEEL
3	РАЧКА	LEVER	НЕРЃОСУВАЧКИ ЧЕЛИК + ВИНИЛ	SS+VINLY PLATED
4	ВРЕТЕНО	STEM	НЕРЃОСУВАЧКИ ЧЕЛИК	STAINLESS STEEL
5	ТОПКА	BALL	НЕРЃОСУВАЧКИ ЧЕЛИК	STAINLESS STEEL
6	ЗАПТИВАЊЕ	SEALS	ТЕФЛОН	PTFE
7	ЗАПТИВАЧ	PACKING	ТЕФЛОН	PTFE

## ДИЗАЈН / DESIGN

TS 3148

НАВОЕН СТАНДАРД  
THREAD STANDARD

ISO 228/1

РАЗМЕР ПОМЕГУ ПРИРАБНИЦИ  
FACE TO FACE DIMENSIONS

TS 3148  
FÖY 1

ИСПИТУВАЊЕ / TESTS

TS3148 / TSEN 12266-1

## ТОПЧЕСТ ВЕНТИЛ НА НАВОЈ – ТРОДЕЛЕН INOX

Stainless Steel Ball Valve (Threaded) 3Pc

Номинален Притисок Nominal Pressure	PN 40						
Номинален Дијаметар Nominal Diameter	DN	15	20	25	32	40	50
Димензии на вентилот Valve Dimensions	G	1/2"	3/4"	1"	1 1/4"	1 1/2"	2"
	øB	15	20	25	32	38	50
	L	75	80	90	110	120	140
	A	105	126	144		189	
Тежина / Weight	Kg.	0.5	0.9	1.2	1.9	2.8	4.4

### ТЕМПЕРАТУРА/ПРИТИСОК TEMPERATURE/PRESSURE

°C -29 ..... + 220

PN 40

### ПРИМЕНА

- Топла и ладна вода
- Зовриена вода
- Воздух под притисок
- Кондензациони системи

### APPLICATIONS

- Hot and cold water
- Superheated water
- Pressurized air
- Condensation Systems

"Поради постојан развој на нашите производи, ние го задржуваме правото да го менуваме нашиот произведен дизајн или изградба без претходна најава."

"Due to continuous development of our products, we reserve the right to modify our product design or construction without prior notice."