

ТОПЧЕСТ ВЕНТИЛ - ДВОДЕЛЕН INOX

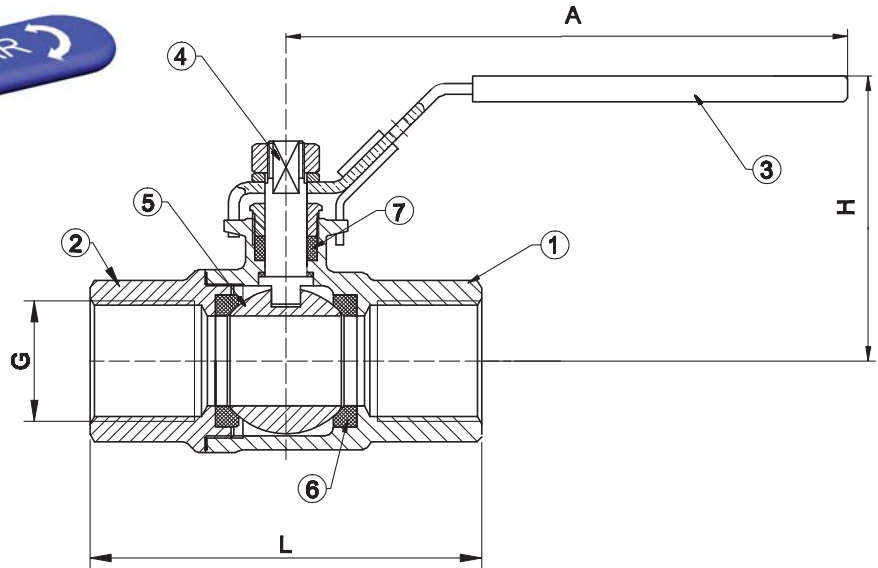


STAINLESS STEELBALL VALVE (THREADED) 2 PC

PN 40

DN 15 ... DN 50

РАЗМЕР / SIZE; 1/2" ... 2"



КАРАКТЕРИСТИКИ НА МАТЕРИЈАЛОТ/ MATERIALS					ДИЗАЈН / DESIGN		TS 3148	
NO	ИМЕ НА ДЕЛОТ	PART NAME	МАТЕРИЈАЛ	MATERIAL	НАВОЕН СТАНДАРД THREAD STANDARD	ISO 228/1		
1	ТЕЛО	BODY	НЕРЃОСУВАЧКИ ЧЕЛИК	STAINLESS STEEL	РАЗМЕР ПОМЕГУ ПРИРАБНИЦИ FACE TO FACE DIMENSIONS	TS3148 FÖY 1		
2	ПОКЛОПЕЦ	BONET	НЕРЃОСУВАЧКИ ЧЕЛИК	STAINLESS STEEL	ИСПИТУВАЊЕ / TESTS	TS3148/TS EN 12266-1		
3	РАЧКА	LEVER	НЕРЃОСУВАЧКИ ЧЕЛИК + +ВИНИЛ	SS+VINLY PLATED				
4	ВРЕТЕНО	STEM	НЕРЃОСУВАЧКИ ЧЕЛИК	STAINLESS STEEL				
5	ТОПКА	BALL	НЕРЃОСУВАЧКИ ЧЕЛИК	STAINLESS STEEL				
6	ЗАПТИВАЊЕ	SEALS	ТЕФЛОН	PTFE				
7	ЗАПТИВАЧ	PACKING	ТЕФЛОН	PTFE				

ТОПЧЕСТ ВЕНТИЛ - ДВОДЕЛЕН INOX Stainless Steel Ball Valve (Threaded) 2Pc								
Номинален Притисок Nominal Pressure	PN 40							
Номинален Дијаметар Nominal Diameter	DN	15	20	25	32	40	50	
Димензии на вентилот Valve Dimensions	G	1/2"	3/4"	1"	1 1/4"	1 1/2"	2"	
	øB	15	20	25	32	58	50	
	L	75	80	90	110	120	140	
	A	103	123		153		185	
	H	52	61	65	79	83	97	
Тежина / Weight	Kg.	0.2	0.5	0.8	1.1	1.8	3	

ТЕМПЕРАТУРА / ПРИТИСОК TEMPERATURE / PRESSURE		ПРИМЕНА	APPLICATIONS
°C	-29 + 220	<ul style="list-style-type: none"> Топла и ладна вода Зовриена вода Воздух под притисок Кондензациони системи 	<ul style="list-style-type: none"> Hot and cold water Superheated water Pressurized air Condensation Systems
PN	40		

"Поради постојан развој на нашите производи, ние го задржуваме правото да го менуваме нашиот произведен дизајн или изградба без претходна најава."

"Due to continuous development of our products, we reserve the right to modify our product design or construction without prior notice."



T-0630