

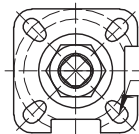
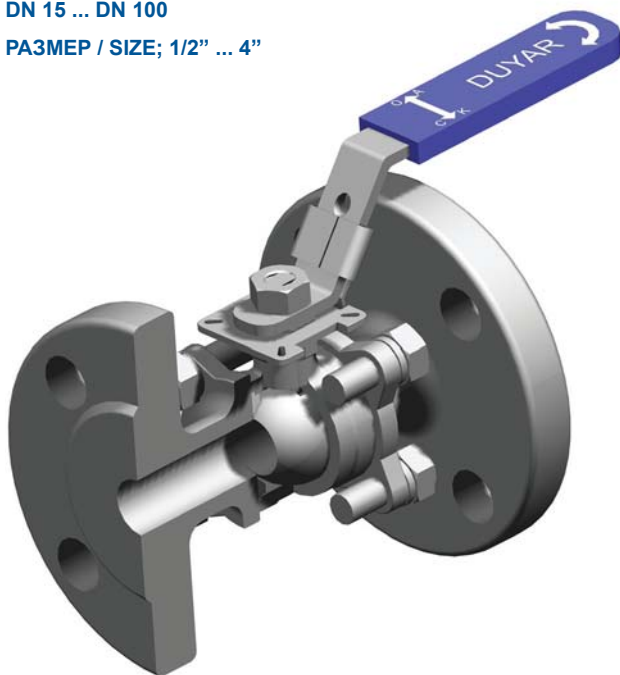
ТОПЧЕСТ ВЕНТИЛ ПРИРАБНИЧКИ – ТРОДЕЛЕН INOX

STAINLESS STEEL BALL VALVE

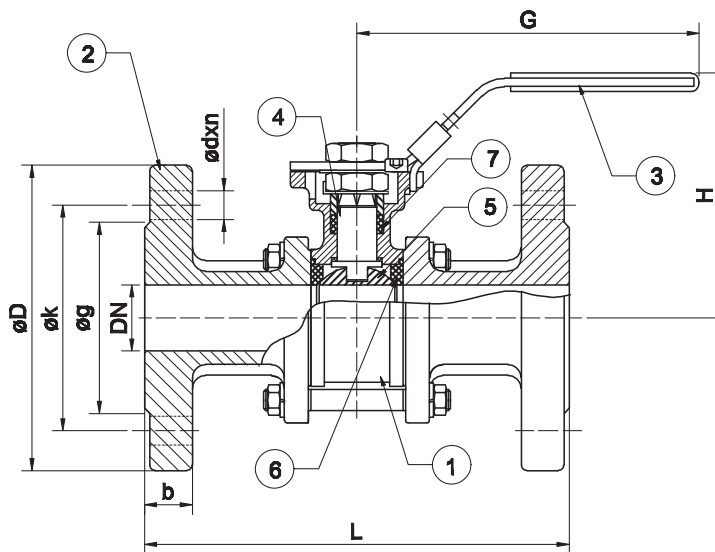
PN 40

DN 15 ... DN 100

РАЗМЕР / SIZE; 1/2" ... 4"



ПРИКЛУЧОК ЗА АКТУАТОР
ACTUATED CONNECTING
ISO5211



КАРАКТЕРИСТИКИ МАТЕРИЈАЛОТ / MATERIALS				
NO	ИМЕ НА ДЕЛОТ	PART NAME	МАТЕРИЈАЛ	MATERIAL
1	ТЕЛО	BODY	НЕРЃОСУВАЧКИ ЧЕЛИК	STAINLESS STEEL
2	ПРИРАБНИЦА	FLANGE	НЕРЃОСУВАЧКИ ЧЕЛИК	STAINLESS STEEL
3	РАЧКА	LEVER	НЕРЃОСУВАЧКИ ЧЕЛИК+ВИНИЛ	SS+VINLY PLATED
4	ВРЕТЕНО	STEM	НЕРЃОСУВАЧКИ ЧЕЛИК	STAINLESS STEEL
5	ТОПКА	BALL	НЕРЃОСУВАЧКИ ЧЕЛИК	STAINLESS STEEL
6	ЗАПТИВАЊЕ	SEALS	ТЕФЛОН	PTFE
7	ЗАПТИВАЧ	PACKING	PTFE	PTFE

ДИЗАЈН / DESIGN	TS EN
РАЗМЕР ПОМЕГУ ПРИРАБНИЧКИ СПОЈ FLANGE AND THEIR JOINTS	TS ISO 7005-1 BS EN 1092-1
РАЗМЕР ПОМЕГУ ПРИРАБНИЦА FACE TO FACE DIMENSIONS	TS3148 / FÖY 5 СЕРИЈА- SERIES 1
ИСПИТУВАЊЕ / TESTS	TS3148 / TS EN

ТОПЧЕСТ ВЕНТИЛ ПРИРАБНИЧКИ – ТРОДЕЛЕН INOX Stainless Steel Ball Valve (Flanged) 3Pc											
Номинален Притисок Nominal Pressure		PN 40									
Номинален Дијаметар Nominal Diameter		DM	15	20	25	32	40	50	65	80	100
Димензии на вентил Valve Dimension	PN 40	L	130	150	160	180	200	230	290	310	350
		H	95	110	115	130	135	145	155	195	220
		G max	160	180	180	250	300	320	350	450	500
		øD	95	105	115	140	150	165	185	200	235
		øK	65	75	85	100	110	125	145	160	190
		rag.	46	56	65	76	84	99	118	132	156
		b	16	18				20	22	24	24
d	14				18				22		
Број на отвори / Hole Qty		n	4				8				
Тежина/ Weight		Kg.	2	2.9	3.8	5.5	6.8	9.6	15	20	36

ТЕМПЕРАТУРА/ПРИТИСОК TEMPERATURE/PRESSURE		ПРИМЕНА	APPLICATIONS
°C	-29 +220	<ul style="list-style-type: none"> Топла и ладна вода Зовриена вода Воздух под притисок Кондензациони системи 	<ul style="list-style-type: none"> Hot and cold water Superheated water Pressurized air Condensation Systems
PN	16		

"Поради постојан развој на нашите производи, ние го задржуваме правото да го менуваме нашиот произведен дизајн или изградба без претходна најава."

"Due to continuous development of our products, we reserve the right to modify our product design or construction without prior notice."

