

ТОПЧЕСТ ВЕНТИЛ ПРИРАБНИЧКИ – ДВОДЕЛЕН INOX

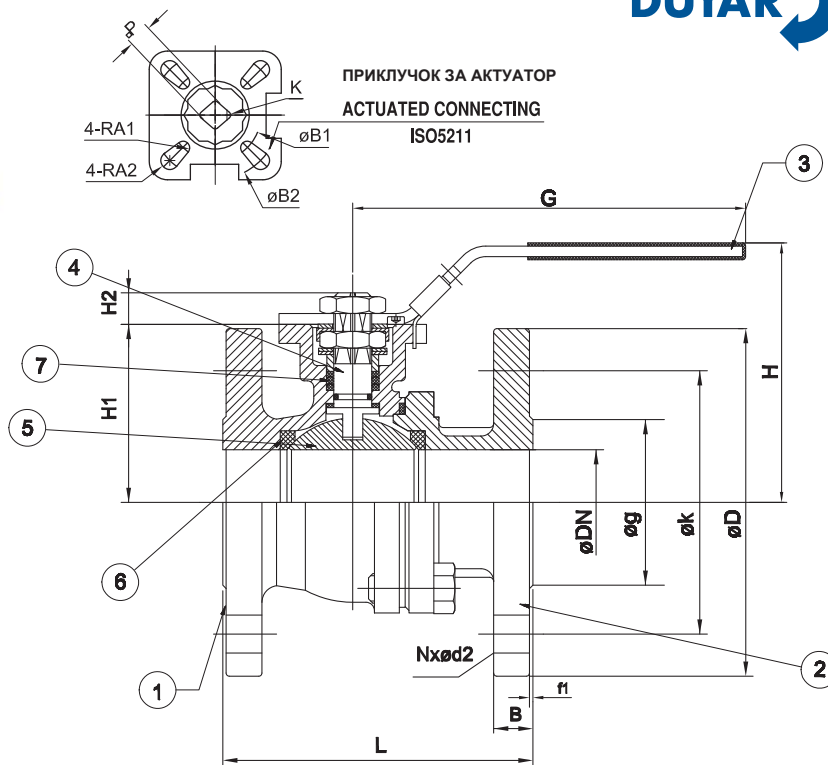


STAINLESS STEEL BALL VALVE (FLANGED) 2 PC

PN 16

DN 15... DN 300

РАЗМЕР / SIZE; 1/2" ... 12"



КАРАКТЕРИСТИКИ НА МАТЕРИЈАЛОТ / MATERIALS				
NO	ИМЕ НА ДЕЛОТ	PART NAME	МАТЕРИЈАЛ	MATERIAL
1	ТЕЛО	BODY	НЕРЃОСУВАЧКИ ЧЕЛИК	STAINLESS STEEL
2	ПРИРАБНИЦА	FLANGE	НЕРЃОСУВАЧКИ ЧЕЛИК	STAINLESS STEEL
3	РАЧКА	LEVER	НЕРЃОСУВАЧКИ ЧЕЛИК+ВИНИЛ	SS+VINLY PLATED
4	ВРЕТЕНО	STEM	НЕРЃОСУВАЧКИ ЧЕЛИК	STAINLESS STEEL
5	ТОПКА	BALL	НЕРЃОСУВАЧКИ ЧЕЛИК	STAINLESS STEEL
6	ЗАПТИВАЊЕ	SEALS	ТЕФЛОН	PTFE
7	ЗАПТИВАЧ	PACKING	ТЕФЛОН	PTFE

ДИЗАЈН / DESIGN	TS EN 558-1
РАЗМЕР ПОМЕГУ ПРИРАБНИЧКИ СПОЈ FLANGE AND THEIR JOINTS	TS ISO 7005-1 BS EN 1092-1
РАЗМЕР ПОМЕГУ ПРИРАБНИЦИ FACE TO FACE DIMENSIONS	TS3148 / FÖY 5 DN 15...100 СЕРИЈА - SERIES 14 DN125...300 СЕРИЈА -SERIES 15
ИСПИТУВАЊЕ/ TESTS	TS3148 / TS EN 12266-1

T-0610

ТОПЧЕСТ ВЕНТИЛ ПРИРАБНИЧКИ – ДВОДЕЛЕН INOX																
Stainless Steel Ball Valve (Flanged) 2Pc																
Номинален Притисок Nominal Pressure		PN 16														
Номинален Дијаметар Nominal Diameter		DN	15	20	25	32	40	50	65	80	100	125	150	200	250	300
Димензии на вентилот Valve Dimension	PN 16	L	115	120	125	130	140	150	170	180	190	325	350	400	450	500
		H	80	85	95	108	114	124	148	158	189	242	270	-	-	-
		G	140		160		185		230		320		500		800	
		øD	95	105	115	140	150	165	185	200	220	250	285	340	405	460
		øk	65	75	85	100	110	125	145	160	180	210	240	295	355	410
		øg	45	58	68	78	88	102	122	138	158	188	212	266	319	375
		b	16	18				20				22		24	26	30
d	14			18						22			26			
Број на отвори / Hole Qty	n	4				8				12						
Тежина / Weight	Kg.	2.2	2.6	3.8	5.2	7.2	9.0	15	16.8	29.7	40.1	55.3	136	198.4	263.8	

ТЕМПЕРАТУРА/ПРИТИСОК TEMPERATURE/PRESSURE		ПРИМЕНА	APPLICATIONS
°C	-29 +220	<ul style="list-style-type: none"> Топла и ладна вода Зовриена вода Воздух под притисок Кондензациони системи 	<ul style="list-style-type: none"> Hot and cold water Superheated water Pressurized air Condensation Systems
PN	16		

"Поради постојан развој на нашите производи, ние го задржуваме правото да го менуваме нашиот произведен дизајн или изградба без претходна најава."

"Due to continuous development of our products, we reserve the right to modify our product design or construction without prior notice."

