

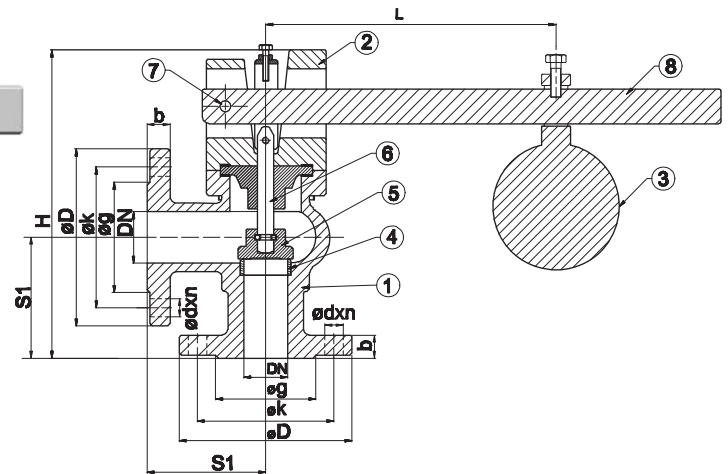
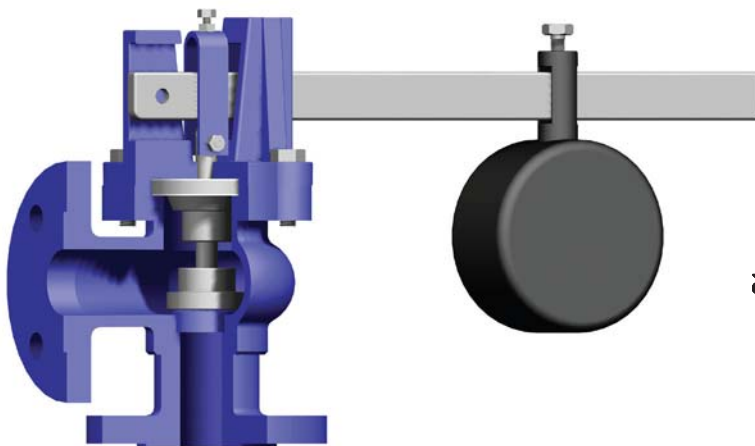
# СИГУРНОСЕН ВЕНТИЛ СО ТЕГ

SAFETY VALVE (WEIGHT LOADED)

PN 16

DN 25 ... DN 100

РАЗМЕР / SIZE; 1" ... 4"



## КАРАКТЕРИСТИКИ НА МАТЕРИЈАЛОТ / MATERIALS

NO	ИМЕ НА ДЕЛОТ	PART NAME	МАТЕРИЈАЛ	MATERIAL
1	ТЕЛО	BODY	GG25	GG25
2	ПОКЛОПЕЦ	BONNET	GG25	GG25
3	ТЕЖИНА	WEIGHT	GG20	GG20
4	СЕДЛО	SEAT	НЕРЃОСУВАЧКИ ЧЕЛИК	STAINLESS STEEL
5	ДИСК	DISC	НЕРЃОСУВАЧКИ ЧЕЛИК	STAINLESS STEEL
6	ВРЕТЕНО	STEM	НЕРЃОСУВАЧКИ ЧЕЛИК	STAINLESS STEEL
7	КЛИН	PIM	НЕРЃОСУВАЧКИ ЧЕЛИК	STAINLESS STEEL
8	РАЧКА	LEVER	ЧЕЛИК	STEEL

ДИЗАЈН/ DESIGN	TS494
РАЗМЕР ПОМЕГУ ПРИРАБНИЧКИ СПОЈ FLANGE AND THEIR JOINTS	TS ISO 7005-2 BS EN 1092-2
РАЗМЕР ПОМЕГУ ПРИРАБНИЦИ FACE TO FACE DIMENSIONS	TS EN 558-1 СЕРИЈА - SERIES 8
ИСПИТУВАЊЕ / TESTS	TS494

T-1510

## СИГУРНОСЕН ВЕНТИЛ СО ТЕГ Safety Valve (Weight Loaded)

Номинален Притисок Nominal Pressure		PN	16								
Номинален Дијаметар Nominal Diameter		DN	25	32	40	50	65	80	100		
Димензии на вентилот Valve Dimensions		L	400	447	542	537	627	618	655		
		H	242	261	286	301	364	406	461		
		S1	100	105	115	125	145	155	175		
Димензии на прирабница Flange Dimensions		PN 16	D	115	140	150	165	185	200	220	
			k	85	100	110	125	145	160	180	
			g	65	76	84	99	118	132	156	
			b	16	18		20		22	24	
			d	14	19						
			n	4				8			
Тежина / Weight		Kg.	11.8	14.7	17.8	24	36	44	69		

ТЕМПЕРАТУРА/ПРИТИСОК TEMPERATURE/PRESSURE					ПРИМЕНА	APPLICATIONS
°C	-10 ..... + 120	200	250	300		
PN	16	13	11	10		

"Поради постојан развој на нашите производи, ние го задржуваме правото да го менуваме нашиот произведен дизајн или изградба без претходна најава."

"Due to continuous development of our products, we reserve the right to modify our product design or construction without prior notice."

