

СИГУРНОСЕН ВЕНТИЛ СО ПРУЖИНА

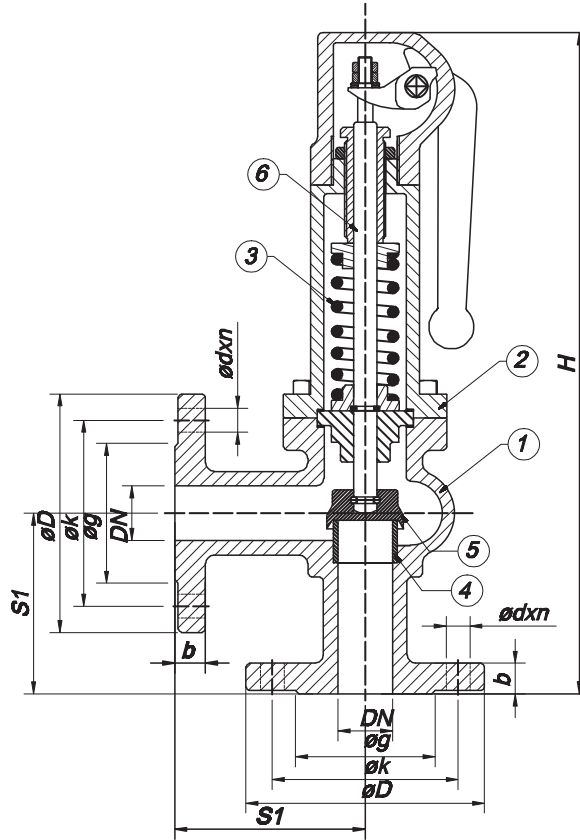


PROPORTIONAL LIFT SAFETY VALVE

PN 16

DN 25 ... DN 100

РАЗМЕР / SIZE; 1" ... 4"



КАРАКТЕРИСТИКИ НА МАТЕРИЈАЛОТ / MATERIALS				
NO	ИМЕ НА ДЕЛОТ	PART NAME	МАТЕРИЈАЛ	MATERIAL
1	ТЕЛО	BODY	GG25	GG25
2	ПОКЛОПЕЦ	BONNET	GG25	GG25
3	ПРУЖИНА	SPRING	ЧЕЛИЧНА ОПРУГА	SPRING STEEL
4	СЕДЛО	SEAT	НЕРЃОСУВАЧКИ ЧЕЛИК	STAINLESS STEEL
5	ДИСК	DISC	НЕРЃОСУВАЧКИ ЧЕЛИК	STAINLESS STEEL
6	ВРЕТЕНО	STEM	НЕРЃОСУВАЧКИ ЧЕЛИК	STAINLESS STEEL

ДИЗАЈН/ DESIGN	TS494
РАЗМЕР ПОМЕГУ ПРИРАБНИЧКИ СПОЈ FLANGE AND THEIR JOINTS	TS ISO 7005-1 BSEN 1092-2
РАЗМЕР ПОМЕГУ ПРИРАБНИЦИ FACE TO FACE DIMENSIONS	TS EN 558-1 SERI 8
ИСПИТУВАЊЕ/ TESTS	TS494

T-1520

СИГУРНОСЕН ВЕНТИЛ СО ПРУЖИНА											
Proportional Lift Safety Valve											
Nominal Pressure Номинален Притисок		PN 16									
Nominal Diameter Номинален Дијаметар		DN	25	32	40	50	65	80	100		
Valve Dimensions Димензии на вентилот		H	383	402	413	430	519	584	636		
		S1	100	105	115	125	145	155	175		
Flange Dimensions Димензии на прирабница		PN 16	D	115	140	150	165	185	200	220	
			k	85	100	110	125	145	160	180	
			g	65	76	84	99	118	132	156	
			b	16	18		20		22	24	
			d	14	19						
			n	4				8			
			Weight Вес / Weight	Kg.	9.8	11.7	13.8	17	26.5	29.9	48

ТЕМПЕРАТУРА/ПРИТИСОК					ПРИМЕНА	APPLICATIONS
TEMPERATURE/PRESSURE						
°C	-10 + 120	200	250	300	• Топла и ладна вода • Флуиди кои не содржат киселина и не запаливи течности	• Hot and cold water • Fluid excluding acid & non flammable fluids
PN	16	13	11	10		

"Поради постојан развој на нашите производи, ние го задржуваме правото да го менуваме нашиот произведен дизајн или изградба без претходна најава."

"Due to continuous development of our products, we reserve the right to modify our product design or construction without prior notice."

