

РАМЕН ЗАПОРЕН ВЕНТИЛ – METAL BELLOWS

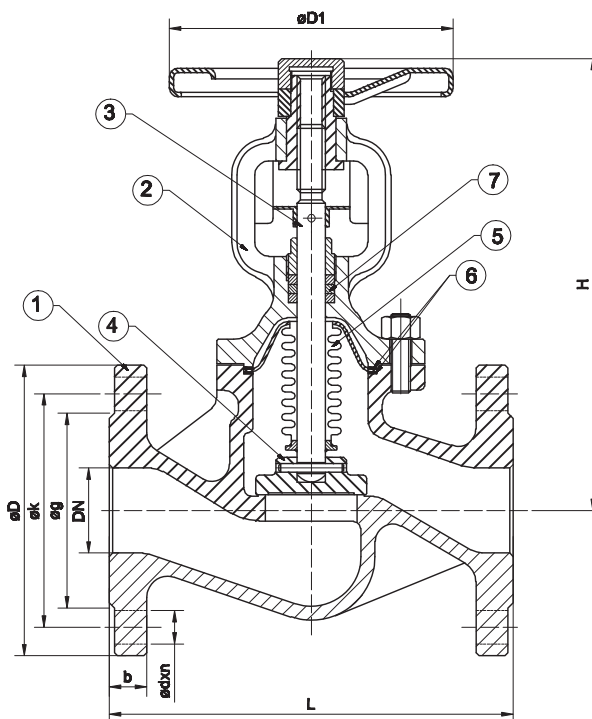
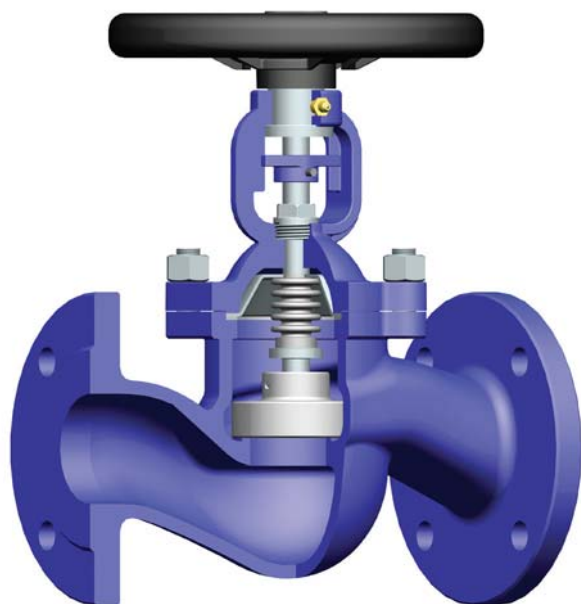


METAL BELLOWS SEALED GLOBE VALVE (FLANGED)

PN 16

DN 15 ... DN 200

РАЗМЕР / SIZE; 1/2" ... 8"



КАРАКТЕРИСТИКИ НА МАТЕРИЈАЛОТ / MATERIALS				
NO	ИМЕ НА ДЕЛОТ	PART NAME	МАТЕРИЈАЛ	MATERIAL
1	ТЕЛО	BODY	GS-C25	GS-C25
2	ПОКЛОПЕЦ	BONNET	GS-C25	GS-C25
3	ВРЕТЕНО	STEM	НЕРЃОСУВАЧКИ ЧЕЛИК	STAINLESS STEEL
4	ДИСК	DISC	НЕРЃОСУВАЧКИ ЧЕЛИК	STAINLESS STEEL
5	КОМПЕНЗАТОР	BELLOW	AISI 304	AISI 304
6	ЗАПТИВКА ЗА ПОКЛОПЕЦ	BONNET GASKET	ГРАФИТ + НЕРЃОСУВАЧКИ ЧЕЛИК	GRAPHITE + SS
7	ЗАТВАРАЧ	PACKING	ГРАФИТ	GRAPHITE

ДИЗАЈН / DESIGN	DIN 3356/1
РАЗМЕР ПОМЕЃУ ПРИРАБНИЧКИ СПОЈ FLANGE AND THEIR JOINTS	TS ISO 7005-2 BS EN 1092-2
РАЗМЕР ПОМЕЃУ ПРИРАБНИЦИ FACE TO FACE DIMENSIONS	TS EN 558-1 СЕРИЈА- SERIES 1
ИСПИТУВАЊЕ / TESTS	TS EN 12266-1

РАМЕН ЗАПОРЕН ВЕНТИЛ – METAL BELLOWS Metal Bellows Sealed Globe Valve (Flanged)																
Номинален Притисок Nominal Pressure		PN 16														
Номинален Дијаметар Nominal Diameter		DN	15	20	25	32	40	50	65	80	100	125	150	200		
Димензии на вентил Valve Dimensions		H	195	200	220	225	235	250	260	265	370	400	515	550		
		L	130	150	160	180	200	230	290	310	350	400	480	600		
Димензии на прирабница Flange Dimensions		PN 16	D1	120		140		160		180	200	220	250	300	350	400
			D	95	105	115	140	150	165	185	200	220	250	285	340	
			k	65	75	85	100	110	125	15	160	180	210	240	295	
			g	46	56	65	76	84	99	118	132	156	184	211	266	
			b	14	16		18		20		22	24	26		30	
			d	14			19				23					
Број на отвори / Hole Qty		n	4				8				12					
Тежина/ Weight		Kg.	4	4.5	5	7	9	12.5	18	23	41	54	90	160		

ТЕМПЕРАТУРА/ПРИТИСОК TEMPERATURE/ PRESSURE					ПРИМЕНА • Топла и ладна вода • Зовриена вода • Парча • Воздух под притисок • Флуиди кои не содржат киселина и не запаливи течности • Морска вода	APPLICATIONS • Hot and cold water • Superheated water • Steam, superheated steam systems • Pressurized air • Fluid excluding acid & non flammable fluids • Sea Water
°C	-10.....+ 120	200	250	300		
PN	16	13	11	10		

* Поради постојан развој на нашите производи, ние го задржуваме правото да го менуваме нашиот произведен дизајн или изградба без претходна најава.

"Due to continuous development of our products, we reserve the right to modify our product design or construction without prior notice."

