

ПЕПЕРУТКАСТ ВЕНТИЛ LUG TYPE (Al-Бронза) - ПРИРАБНИЧКИ

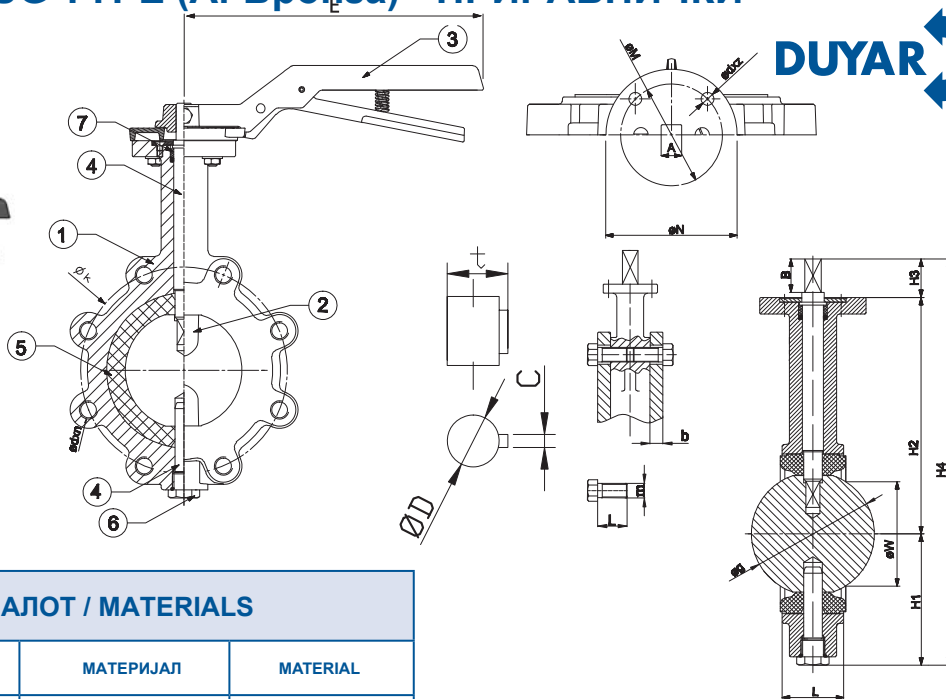
LUG TYPE BUTTERFLY VALVE PN 16

DN 40 ... DN 600

РАЗМЕР / SIZE; 1 1/2" ... 12"

СТАНДАРДИ НА ПРИРАБНИЦИ PN 10/16

FLANGE STANDART PN 10/16



КАРАКТЕРИСТИКИ НА МАТЕРИЈАЛОТ / MATERIALS

| NO | ИМЕ НА ДЕЛОТ | PART NAME | МАТЕРИЈАЛ | MATERIAL |
|----|----------------------|-------------------|--------------------|-----------------|
| 1 | ТЕЛО | BODY | GG25 / GGG40 | GG25/GGG40 |
| 2 | ДИСК | DISC | АЛ-БРОНЗА | AL-BRONZE |
| 3 | РАЧКА | LEVER | GGG40 | GGG40 |
| 4 | ГОРНО / ДОЛНО СТЕБЛО | TOP / BOTTOM STEM | НЕРГОСУВАЧКИ ЧЕЛИК | STAINLESS STEEL |
| 5 | СЕДЛО | SEAT | EPDM/NBR | EPDM/NBR |
| 6 | ЧЕП | PLUG | ЧЕЛИК | STEEL |
| 7 | ЗАПТИВАЊЕ | PACKING | ФИБЕР СТАКЛО | FIBER GLASS |

Сите димензии можат да бидат опремени со рачен редуктор, пневматски или електричен актуатор.
All sizes can be equipped with gearbox or pneumatic, electric actuator.

| ДИЗАЈН/ DESIGN | TS EN 593 |
|---|-----------------------------------|
| РАЗМЕР ПОМЕЃУ ПРИРАБНИЧКИ СПОЈ FLANGE AND THEIR JOINTS | TS ISO 7005-2 BS EN 1092-2 |
| РАЗМЕР ПОМЕЃУ ПРИРАБНИЦИ FACE TO FACE DIMENSIONS | TS EN 558-1 СЕРИЈА - SERIES 20 |
| ИСПИТУВАЊЕ / TESTS | TS EN 12266-1 |

| DN | PN 10 | | | | | | PN 16 | | | | | | øD | c | t | E | | |
|-----|-------|----|----|-------------------------------|-----------------|----|-------|----|----|----|-------------------------------|-----------------|------|----|-------|-----|---|---|
| | k | n | ød | Дебелина Thickness (mm) | ЗАВРТКИ / BOLT | | | k | n | ød | Дебелина Thickness (mm) | ЗАВРТКИ / BOLT | | | | | | |
| | | | | | Мерка x Должина | m | n | | | | | Мерка x Должина | | | | | m | n |
| 40 | 110 | 4 | 19 | 18 | M16x30 | 8 | 110 | 4 | 19 | 18 | M16x30 | 8 | | | | | | |
| 50 | 125 | 4 | 19 | 20 | M16x35 | 8 | 125 | 4 | 19 | 20 | M16x35 | 8 | | | | 210 | | |
| 65 | 145 | 4 | 19 | 20 | M16x35 | 8 | 145 | 4 | 19 | 20 | M16x35 | 8 | | | | | | |
| 80 | 160 | 8 | 19 | 20 | M16x35 | 16 | 160 | 8 | 19 | 20 | M16x35 | 16 | | | | | | |
| 100 | 180 | 8 | 19 | 22 | M16x45 | 16 | 180 | 8 | 19 | 22 | M16x45 | 16 | | | | | | |
| 125 | 210 | 8 | 19 | 22 | M16x45 | 16 | 210 | 8 | 19 | 22 | M16x45 | 16 | | | | 265 | | |
| 150 | 240 | 8 | 23 | 24 | M20x50 | 16 | 240 | 8 | 23 | 24 | M20x50 | 16 | | | | | | |
| 200 | 295 | 8 | 23 | 24 | M20x50 | 16 | 295 | 12 | 23 | 26 | M20x50 | 24 | | | | | | |
| 250 | 350 | 12 | 23 | 26 | M20x55 | 24 | 355 | 12 | 28 | 29 | M24x60 | 24 | | | | 355 | | |
| 300 | 400 | 12 | 23 | 26 | M20x60 | 24 | 410 | 12 | 28 | 32 | M24x65 | 24 | | | | | | |
| 350 | 460 | 12 | 23 | 28 | M20x70 | 24 | 470 | 16 | 28 | 35 | M24x75 | 32 | 31.8 | 8 | 35.1 | | | |
| 400 | 515 | 16 | 28 | 32 | M24x80 | 32 | 525 | 16 | 31 | 38 | M27x85 | 32 | 33.3 | 10 | 36.6 | | | |
| 450 | 565 | 16 | 28 | 36 | M24x90 | 32 | 585 | 20 | 31 | 42 | M27x95 | 40 | 38.1 | 10 | 41.4 | | | |
| 500 | 620 | 20 | 28 | 38 | M24x95 | 40 | 650 | 20 | 34 | 46 | M30x105 | 40 | 41.3 | 10 | 44.6 | | | |
| 600 | 725 | 20 | 31 | 42 | M27x115 | 40 | 770 | 20 | 37 | 52 | M30x125 | 40 | 50.8 | 16 | 55.10 | | | |

T-1120

| DN | øg | H1 | H2 | H3 | H4 | B | L | W | Stem/ Стебло | ГОРНА ПРИРАБНИЦА TOP FLANGE (ISO 5211) | | | | Тежина (Weight) Kg. |
|-----|-------|-------|-------|------|-------|------|-----|-------|-----------------|---|---------------|-----|------|---------------------------|
| | | | | | | | | | | A | TIP (TYPE) | øN | øM | |
| 40 | 42.5 | 77 | 144 | 32.5 | 254 | 32 | 33 | 26.8 | 11 | F05 | 65 | 50 | 7x4 | 2.5 |
| 50 | 53 | 81 | 162 | 32.5 | 275.5 | 32 | 43 | 31 | 11 | F05 | 65 | 50 | 7x4 | 3 |
| 65 | 65 | 87 | 175.5 | 32.5 | 295 | 32 | 46 | 45.9 | 11 | F05 | 65 | 50 | 7x4 | 3.5 |
| 80 | 79 | 99 | 193 | 32.5 | 324.5 | 32 | 46 | 62.2 | 11 | F05 | 65 | 50 | 7x4 | 4 |
| 100 | 104.5 | 111 | 200 | 32.5 | 343.5 | 32 | 52 | 90.6 | 14 | F07 | 90 | 70 | 9x4 | 6 |
| 125 | 121.5 | 132 | 218 | 33 | 383 | 32 | 56 | 110 | 17 | F07 | 90 | 70 | 9x4 | 7 |
| 150 | 156 | 144.5 | 226 | 33 | 403.5 | 32 | 56 | 145.6 | 17 | F07 | 90 | 70 | 9x4 | 9 |
| 200 | 203 | 185.5 | 280 | 40.5 | 506 | 39.5 | 60 | 193.9 | 17 | F10 | 125 | 102 | 12x4 | 14 |
| 250 | 251 | 208.5 | 314.5 | 40.5 | 563.5 | 39.5 | 68 | 241.6 | 22 | F10 | 125 | 102 | 12x4 | 20 |
| 300 | 302.5 | 251 | 354 | 40.5 | 645.5 | 39.5 | 78 | 292.3 | 22 | F10 | 125 | 102 | 12x4 | 33 |
| 350 | 354 | 277 | 388 | 45 | 710 | 44 | 92 | 341.8 | 22 | F10 | 125 | 102 | 12x4 | 49 |
| 400 | 402 | 308 | 416 | 51 | 775 | 50 | 102 | 388.8 | 27 | F14 | 175 | 140 | 18x4 | 90 |
| 450 | 455 | 342 | 455 | 51 | 848 | 50 | 114 | 445.6 | 27 | F14 | 175 | 140 | 18x4 | 110 |
| 500 | 492.5 | 374 | 490 | 64 | 928 | 63 | 127 | 480.5 | 36 | F16 | 210 | 165 | 22x4 | 150 |
| 600 | 582 | 459 | 562 | 70 | 1091 | 69 | 154 | 566.4 | 36 | F16 | 210 | 165 | 22x4 | 242 |

ТЕМПЕРАТУРА/ПРИТИСОК TEMPERATURE/PRESSURE

| | |
|---|--|
| °C | -10 + 120 |
| PN | 10 / 16 |
| Примена | APALICATION |
| <ul style="list-style-type: none"> • HVAC Системи • Системи за вода • Индустија за хартија • Системи за свежа вода • Морска Вода | <ul style="list-style-type: none"> • HVAC Systems • Water treatment systems • Paper Industry • Fresh water system • Sea water |

"Поради постојан развој на нашите производи, ние го задржуваме правото да го менуваме нашиот произведен дизајн или изградба без претходна најава."

"Due to continuous development of our products, we reserve the right to modify our product design or construction without prior notice."