

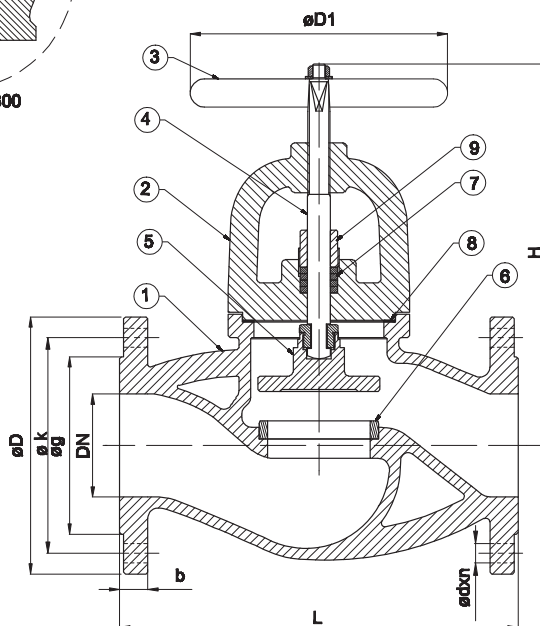
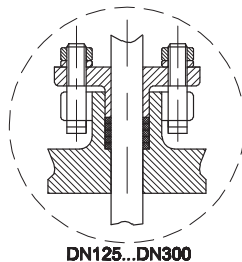
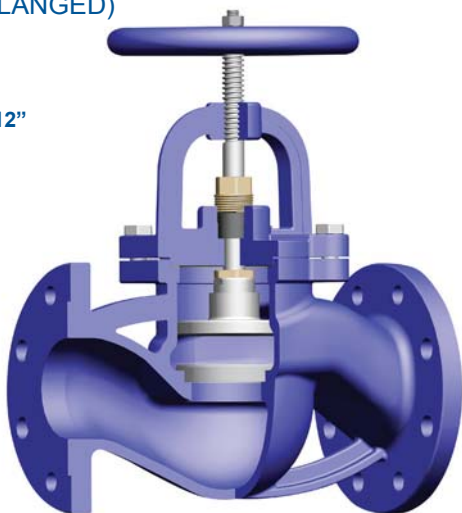
# РАМЕН ЗАПОРЕН ВЕНТИЛ

GLOBE VALVE (FLANGED)

PN 16

DN 15... DN 300

РАЗМЕР / SIZE; 1/2" .12"



## КАРАКТЕРИСТИКИ НА МАТЕРИЈАЛОТ / MATERIALS

NO	ИМЕ НА ДЕЛОТ	PART NAME	МАТЕРИЈАЛ	MATERIAL
1	ТЕЛО	BODY	GG25 / GGG40.3 / GS -C25	GG25 / GGG40.3 / GS -C25
2	ПОКЛОПЕЦ	BONNET	GG25 / GGG40.3 / GS -C25	GG25 / GGG40.3 / GS -C25
3	ТРКАЛО	HANDWHEEL	GG20	GG20
4	ВРЕТЕНО	STEM	НЕРЉОСУВАЧКИ ЧЕЛИК / БРОНЗА	STAINLESS STEEL / BRONZE
5	ДИСК	DISC	DN15 ... 100 НЕРЉОСУВАЧКИ ЧЕЛИК DN 125 ... 300 S137 + НЕРЉОСУВАЧКИ ЧЕЛИК	DN15 ... 100 STAINLESS STEEL DN 125 ... 300 ST37 + STAINLESS STEEL
6	СЕДЛО	SEAT	AISI 304	AISI 304
7	ЗАТВАРАЧ	PACKING	ГРАФИТ	GRAPHITE
8	ЗАПТИВКА	GASKET	КЛИНГЕРИТ	KLINGERIT
9	ЗАПТИВАЧ ЗА ВРЕТЕНО	PACKING GLAND	МЕЦИНГ (CuZn40Pb2)	BRASS (CuZn40Pb2)

## РАМЕН ЗАПОРЕН ВЕНТИЛ

Globe Valve (Flanged)

Номинален Притисок Nominal Pressure	PN 16														PN 10	
	DN	15	20	25	32	40	50	65	80	100	125	150	200	250	300	
Номинален Дијаметар Nominal Diameter	L	130	150	160	10	200	230	290	310	350	400	480	600	730	850	
Димензии на вентил Valve Dimensions	H. Min	185	190	215	220	235	245	265	290	310	365	425	470	730	860	
	H. Max	200	200	230	240	275	310	310	345	395	455	535	680	800	870	
	D1	125				160			200		250	315		400	500	
	D	95	105	115	140	150	165	185	200	220	250	285	340	405	460	
Димензии на прирабница Flange Dimensions	PN 16	k	65	75	85	100	110	125	145	160	180	210	240	295	355	410
		g	46	56	65	76	84	99	118	132	156	184	211	266	319	370
		b	14	16		18			20		22	24	26		30	32
		d	14				19					23			28	
Број на отвори / Hole Qty	n	4							8				12			
Тежина / Weight	Kg.	4	5	6	8	10	14	21	29	42	63	89	155	259	357	

### ТЕМПЕРАТУРА/ПРИТИСОК TEMPERATURE / PRESSURE

°C	-10.....+ 120	200	250	300
PN	16	13	11	10

### ПРИМЕНА

- Топла и ладна вода
- Зовриена вода
- Пареа
- Воздух под притисок
- Флуиди кои не содржат киселина и не запаливи течности
- Морска вода

### APPLICATIONS

- Hot and cold water
- Superheated water
- Steam, superheated steam systmes
- Pressurized air
- Fluid excluding acid & non Flammable fluids
- Sea Water

"Поради постојан развој на нашите производи, ние го задржуваме правото да го менуваме нашиот производен дизајн или изградба без претходна најава."

"Due to continuous development of our products, we reserve the right to modify our product design or construction without prior notice."

notice."



T-0110 / T-0120 / T-0130