

ШИБЕР ВЕНТИЛ – ПЛОСНАТ ЗАТВАРАЧ СО МЕТАЛЕН КЛИН СО ВИСОКО ТЕЛО

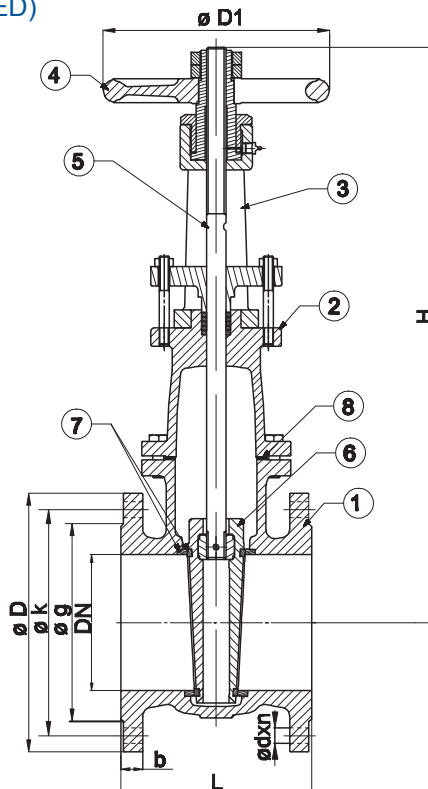
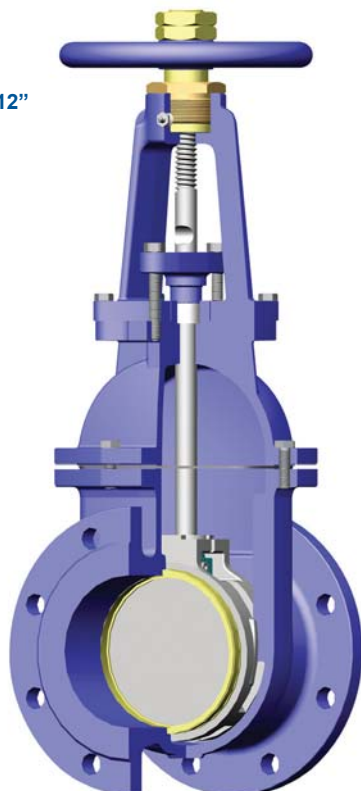


GATE VALVE METAL SEALED WITH RISING STEM (FLANGED)

PN 10/16

DN 40 ... DN 300

РАЗМЕР / SIZE; 1 1/2" ... 12"



КАРАКТЕРИСТИКИ НА МАТЕРИЈАЛОТ / MATERIALS				
NO	ИМЕ НА ДЕЛОТ	PART NAME	МАТЕРИЈАЛ	MATERIAL
1	ТЕЛО	BODY	GG25	GG25
2	ПОКЛОПЕЦ	BONNET	GG25	GG25
3	ГОРЕН ПОКЛОПЕЦ	TOP BONNET	GG25	GG25
4	ТРКАЛО	HANDWHEEL	GG20	GG20
5	ВРЕТЕНО	STEM	НЕРЃОСУВАЧКИ ЧЕЛИК	STAINLESS STEEL
6	КЛИН	WEDGE	GG25/GGG40	GG25/GGG40
7	СЕДЛО	SEATS	CuZn40Pb2 / БРОНЗА	CuZn40Pb2/BRONZE/
8	ЗАПТИВКА	GASKET	NBR/EPDM	NBR/EPDM

ДИЗАЈН / DESIGN	TS457/2A-TSEN1171
РАЗМЕР ПОМЕЃУ ПРИРАБНИЧКИ СТОЈ FLANGE AND THEIR JOINTS	TS ISO 7005-2 BS EN 1092-2
РАЗМЕР ПОМЕЃУ ПРИРАБНИЦИ FACE TO FACE DIMENSIONS	TS EN 558-1 СЕРИЈА - SERIES 14
ИСПИТУВАЊЕ TESTS	TS EN 12266-1

Клучот за следење може да се инсталира.
Monitoring key can be mounted.

T-1410

ШИБЕР ВЕНТИЛ – ПЛОСНАТ ЗАТВАРАЧ СО МЕТАЛЕН КЛИН СО ВИСОКО ТЕЛО Gate Valve Metal Sealed With Rising Stem (Flanged)

Номинален Притисок Nominal Pressure	PN	10/16								10/6	
Номинален Дијаметар Nominal Diameter	DN	40	50	65	80	100	125	150	200	250	300
Димензии на вентилот Valve Dimensions	L	140	150	170	180	190	200	210	230	250	270
	H min.	350	360	470	470	580	650	725	815	950	1080
	H max.	410	470	560	560	690	790	895	1030	1220	1405
Димензии на прирабница Flange Dimensions	D1	160				200	250		315		
	D	150	165	185	200	220	250	285	340	395	445
	k	110	125	145	160	180	210	240	295	350	400
	g	84	99	118	132	156	184	211	266	319	370
	b	18	20		22	24	26		28		
	d	19					23				
Број на отвори / Hole Qty	n	4				8				12	
Тежина Weight	Kg.	11	15	20	24	30	44	58	106	158	232

ТЕМПЕРАТУРА/ПРИТИСОК TEMPERATURE / PRESSURE		ПРИМЕНА	APPLICATIONS
°C	-10 + 120	<ul style="list-style-type: none"> Топла и ладна вода Морска индустрија Противпожарни системи 	<ul style="list-style-type: none"> Hot and cold water Marine industry Fire fighting systems
PN	10/16		

"Поради постојан развој на нашите производи, ние го задржуваме правото да го менуваме нашиот произведен дизајн или изградба без претходна најава."

"Due to continuous development of our products, we reserve the right to modify our product design or construction without prior notice."

