

ШИБЕР ВЕНТИЛ – ОВАЛЕН ЗАТВАРАЧ СО МЕТАЛЕН КЛИН СО ВИСОКО ТЕЛО

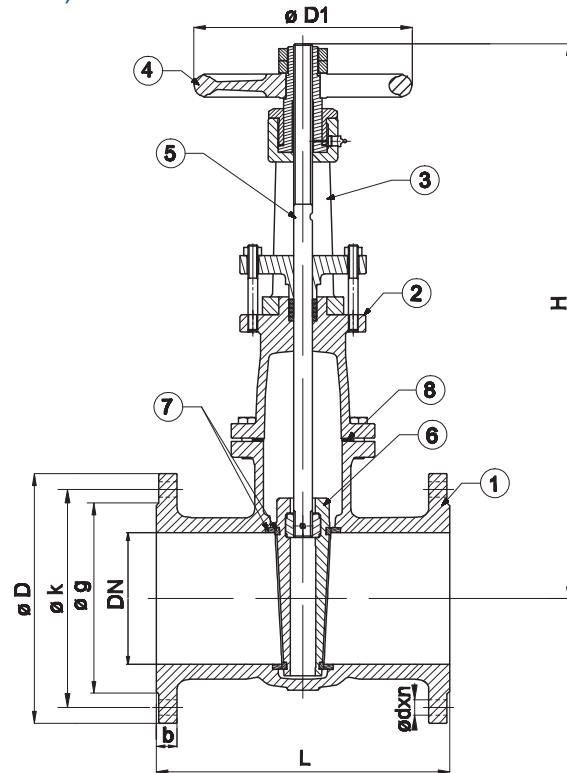


GATE VALVE METAL SEALED WITH RISING STEM (FLANGED)

PN 16

DN 40 ... DN 300

РАЗМЕР / SIZE; 1 1/2" ... 12"



КАРАКТЕРИСТИКИ НА МАТЕРИЈАЛОТ / MATERIALS					ДИЗАЈН / DESIGN	TS 457/2-TS EN 1171
NO	ИМЕ НА ДЕЛОТ	PART NAME	МАТЕРИЈАЛ	MATERIAL	РАЗМЕР ПОМЕГУ ПРИРАБНИЦИ СПОЈ FLANGE AND THEIR JOINTS	TS ISO 7005-2 BS EN 1092-2
1	ТЕЛО	BODY	GG25	GG25	РАЗМЕР ПОМЕГУ ПРИРАБНИЦИ FLANGE AND THEIR JOINTS	TS EN 558-1 СЕРИЈА- SERIES 15
2	ПОКЛОПЕЦ	BONNET	GG25	GG25	ИСПИТУВАЊЕ / TESTS	TSEN 12266-1
3	ГОРЕН ПОКЛОПЕЦ	TOP BONNET	GG25	GG25	Клучот за следење може да се инсталира. Monitoring key can be mounted.	
4	ТРКАЛО	HANDWHEEL	GG20	GG20		
5	ВРЕТЕНО	STEM	НЕРЃОСУВАЧКИ ЧЕЛИК	STAINLESS STEEL		
6	КЛИН	WEDGE	GG25/GGG40	GG25/GGG40		
7	СЕДЛО	SEATS	CuZn40Pb2/ БРОНЗА/	CuZn40Pb2/BRONZE/		
8	ЗАПТИВКА	GASKET	NBR/EPDM	NBR/EPDM		

T-1420

ШИБЕР ВЕНТИЛ – ОВАЛЕН ЗАТВАРАЧ СО МЕТАЛЕН КЛИН СО ВИСОКО ТЕЛО													
Gate Valve Metal Sealed With Rising Stem (Flanged)													
Номинален Притисок Nominal Pressure		16											
Номинален Дијаметар Nominal Diameter		DN	40	50	65	80	100	125	150	200	250	300	
Димензии на вентилот Valve Dimensions		L	240	250	270	280	300	325	350	400	450	500	
		H min.	365	380	450	470	580	650	725	815	1135	1220	
		H max.	425	450	540	560	690	790	895	1030	1430	1545	
Димензии на прирабница Flange Dimensions		PN 16	D1	160			200	250			315		
			D	150	165	185	200	220	250	285	340	405	460
			k	110	125	145	160	180	210	240	295	355	410
			g	84	99	118	132	156	184	211	266	319	370
			b	18	20		22	24	26		30	32	
		d	19				23			28			
Број на отвори / Hole Qty		n	4			8			12				
Тежина / Weight		Kg.	19	22	30	25	46	57	71	139	205	285	

ТЕМПЕРАТУРА/ПРИТИСОК TEMPERATURE/PRESSURE			ПРИМЕНА	APPLICATIONS
°C	-10 + 120	+150	<ul style="list-style-type: none"> Топла и ладна вода Морска индустрија Противпожарни системи 	<ul style="list-style-type: none"> Hot and cold water Marine industry Fire fighting systems
PN	16	13		

"Поради постојан развој на нашите производи, ние го задржуваме правото да го менуваме нашиот произведен дизајн или изградба без претходна најава."

"Due to continuous development of our products, we reserve the right to modify our product design or construction without prior notice."

