

ШИБЕР ВЕНТИЛ – ПЛОСНАТ ЗАТВАРАЧ СО МЕТАЛЕН КЛИН

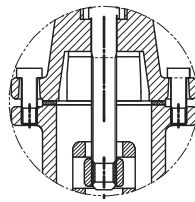
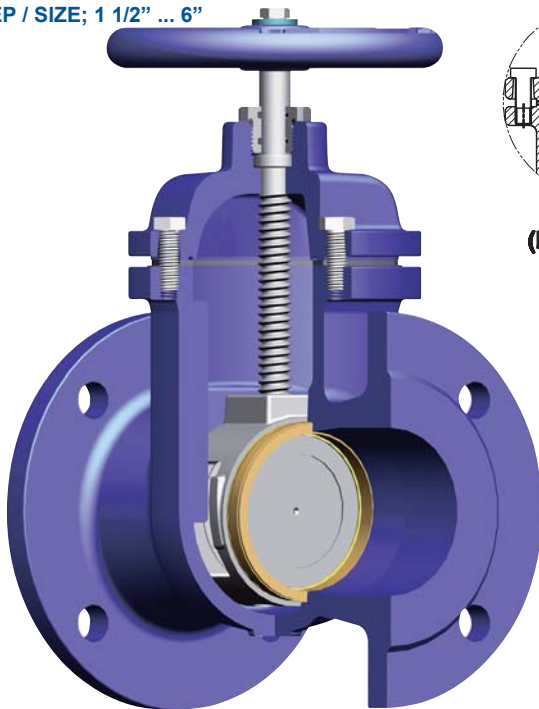


GATE VALVE METAL SEALED (FLANGED)

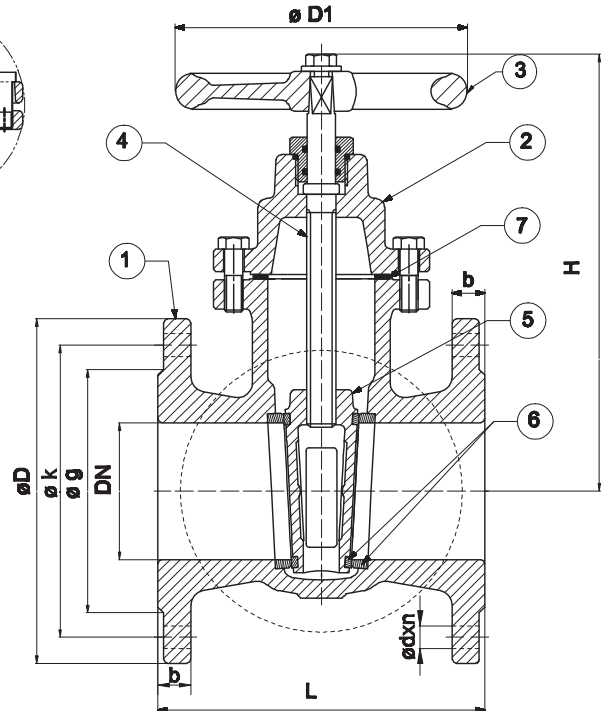
PN 6

DN 40 ... DN 150

РАЗМЕР / SIZE; 1 1/2" ... 6"



(DN 125-150)



ТЕМПЕРАТУРА/ПРИТИСОК/МАТЕРИЈАЛ				
NO	ИМЕ НА ДЕЛОТ	PART NAME	МАТЕРИЈАЛ	MATERIAL
1	ТЕЛО	BODY	GG25	GG25
2	ПОКЛОПЕЦ	BONNET	GG25	GG25
3	ТРКАЛО	HANDWHEEL	GG20	GG20
4	ВРЕТЕНО	STEM	НЕРЃОСУВАЧКИ ЧЕЛИК	STAINLESS STEEL
5	КЛИН	WEDGE	GG25	GG25
6	СЕДЛО	SEATS	CuZn40Pb2 / БРОНЗА / НЕРЃОСУВАЧКИ ЧЕЛИК	CuZn40Pb2/ BRONZE /SS
7	ЗАПТИВКА	GASKET	NBR/EPDM	NBR/EPDM

ДИЗАЈН/DESIGN	TS457/4-TSEN1171
РАЗМЕР ПОМЕГУ ПРИРАБНИЧКИ СЛОЈИ FLANGE AND THEIR JOINTS	TS ISO 7005-2 BSEN 1092-2
РАЗМЕР ПОМЕГУ ПРИРАБНИЦИ FACE TO FACE DIMENSIONS	TS EN 558-1 СЕРИЈА - SERIES 14
ИСПИТУВАЊЕ / TESTS	TSEN 12266-1

T-1310

ШИБЕР ВЕНТИЛ - ПЛОСНАТ ЗАТВАРАЧ СО МЕТАЛЕН КЛИН Gate Valve Metal Sealed (Flanged)										
Номинален Притисок Nominal Pressure		PN6								
Номинален Дијаметар Nominal Diameter		DN	40	50	65	SO	100	125	150	
Димензии на вентилот Valve Dimensions		L	140	150	170	180	190	200	210	
		H	160	170	220	240	260	350	390	
		D1	160				200	250		
Димензии на прирабница Flange Dimensions		PN6	D	130	140	160	190	210	240	265
			k	100	110	130	150	170	200	225
			g	78	88	108	124	144	174	199
			b	16			18		20	
			d	14			19			
Број на отвори / Hole Qty		n	4				8			
Тежина / Weight		Kg.	7	8	11	15	21	34	41	

ТЕМПЕРАТУРА/ПРИТИСОК TEMPERATURE/PRESSURE		ПРИМЕНА • Топла и ладна вода • Флуиди кои не содржат киселина и не запаливи течности	APPLICATIONS • Hot and cold water • Fluid excluding acid & non flammable fluids
°C	-10 + 120		
PN	6		

"Поради постојан развој на нашите производи, ние го задржуваме правото да го менуваме нашиот произведен дизајн или изградба без претходна најава."

"Due to continuous development of our products, we reserve the right to modify our product design or construction without prior notice."

