

ШИБЕР ВЕНТИЛ – ПЛОСНАТ ЗАТВАРАЧ СО МЕТАЛЕН КЛИН СО ГРАНИЧНИК

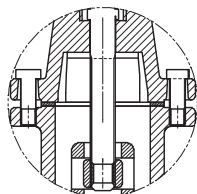
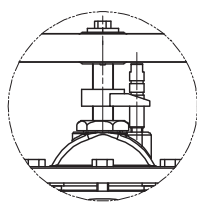
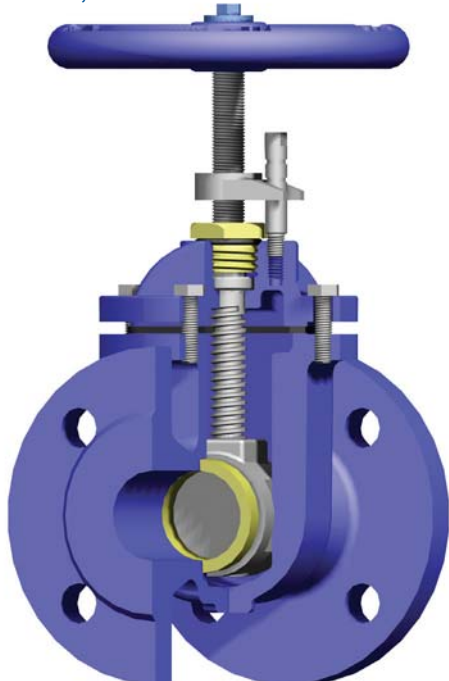


GATE VALVE METAL SEALED (FLANGED) / WITH INDICATOR

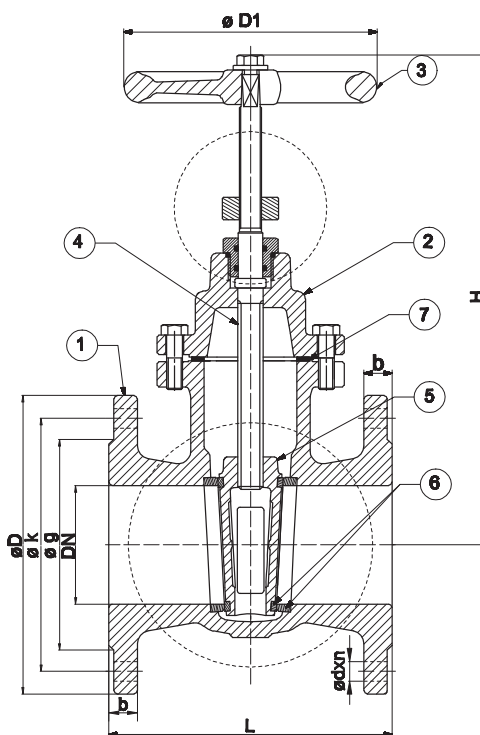
PN 10/16

DN 40 ... DN 600

РАЗМЕР / SIZE; 1 1/2" ... 24"



(DN 125-600)



ТЕМПЕРАТУРА/ПРИТИСОК / MATERIALS				
NO	ИМЕ НА ДЕЛОТ	PART NAME	МАТЕРИЈАЛ	MATERIAL
1	ТЕЛО	BODY	GG25	GG25
2	ПОКЛОПЕЦ	BONNET	GG25	GG25
3	ТРКАЛО	HANDWHEEL	GG20	GG20
4	ВРЕТЕНО	STEM	НЕРЃОСУВАЧКИ ЧЕЛИК	SS
5	КЛИН	WEDGE	GG25/GGG40	GG25 / GGG40
6	СЕДЛО	SEATS	MS58 / БРОНЗА	MS58 / BRONZE
7	ЗАПТИВКА	GASKET	NBR / EPDM	NBR / EPDM
8	ИНДИКАТОР	INDICATOR	MS58 / НЕРЃОСУВАЧКИ ЧЕЛИК	MS58 / SS

ДИЗАЈН / DESIGN	TS457/1-TSEN1171
РАЗМЕР ПОМЕЃУ ПРИРАБНИЦИ СПОЈ FLANGE AND THEIR JOINTS	TS ISO 7005-2 BSEN 1092-2
РАЗМЕР ПОМЕЃУ ПРИРАБНИЦИ FACE TO FACE DIMENSIONS	TS EN 558-1 СЕРИЈА - SERIES 14
ИСПИТУВАЊЕ / TESTS	TSEN 12266-1

T-1360

ШИБЕР ВЕНТИЛ – ПЛОСНАТ ЗАТВАРАЧ СО МЕТАЛЕН КЛИН СО ГРАНИЧНИК																
Gate Valve Metal Sealed With Indicator																
Номинален Притисок Nominal Pressure		10/16								10		4		2.5		
Номинален Дијаметар Nominal Diameter		DN	40	50	65	80	100	125	150	200	250	300	350	400	500	600
Димензии на вентилот Valve Dimensions		L	140	150	170	180	190	200	210	230	250	270	290	310	350	390
		H	210	235	260	290	325	425	500	580	720	815	925	1030	1265	1450
Димензии на прирабница Flange Dimensions		D1	160				200	250		315			400		500	
		D	150	165	185	200	220	250	285	340	395	445	505	565	670	780
		k	110	125	145	160	180	210	240	295	350	400	460	515	620	725
		g	84	99	118	132	156	184	211	266	319	370	429	480	582	682
		b	18	20		22	24	26			28		30	32	34	36
Број на отвори / Hole Qty		n	4				8			12		16		20		
Тежина/ Weight		Kg.	9	10	15	17	23	37	45	80	123	166	225	290	460	680

ТЕМПЕРАТУРА / ПРИТИСОК TEMPERATURE / PRESSURE		ПРИМЕНА	APPLICATIONS
°C	-10 + 120	• Топла и ладна вода	• Hot and cold water
PN	10/16	• Инсталации кои содржат течни горива	• Liquid fuel systems
		• Морска индустрија	• Marine industry
		• Противпожарни системи	• Fire fighting systems

"Поради постојан развој на нашите производи, ние го задржуваме правото да го менуваме нашиот произведен дизајн или изградба без претходна најава."

"Due to continuous development of our products, we reserve the right to modify our product design or construction without prior notice."

