

ШИБЕР ВЕНТИЛ – ОВАЛЕН ЗАТВАРАЧ СО МЕТАЛЕН КЛИН

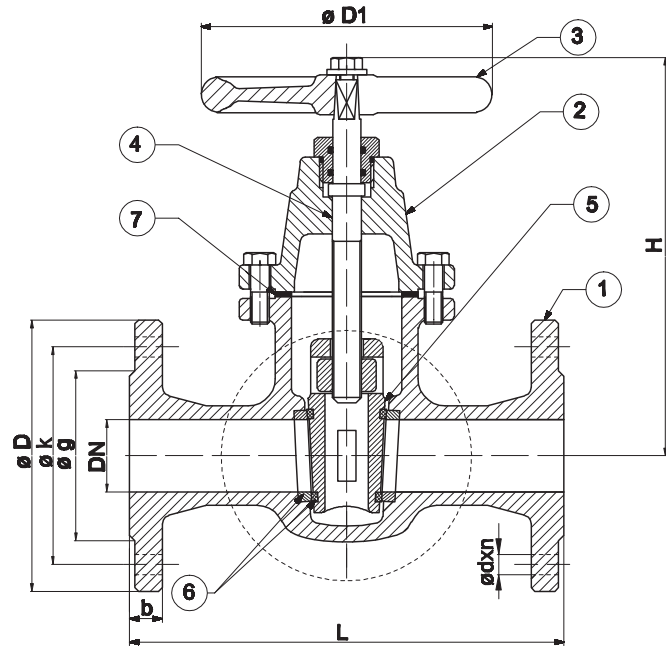
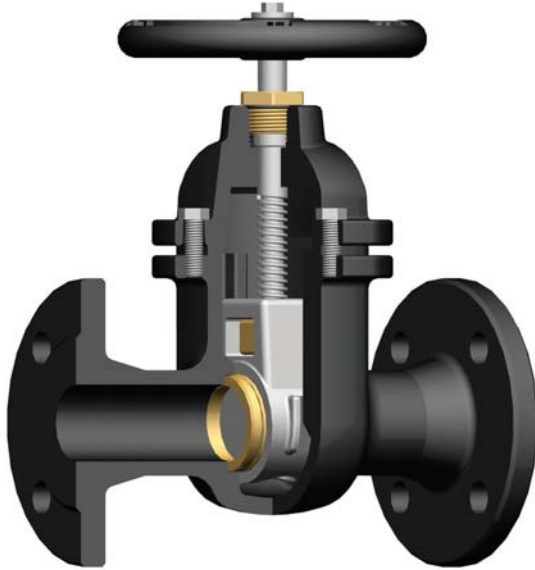


GATE VALVE METAL SEALED (FLANGED)

PN 16

DN 40 ... DN 600

РАЗМЕР / SIZE; 1 1/2" ... 24"



ТЕМПЕРАТУРА /МАТЕРИЈАЛ / MATERIALS				
NO	ИМЕ НА ДЕЛОТ	PART NAME	МАТЕРИЈАЛ	MATERIAL
1	ТЕЛО	BODY	GG25/GG40.3	GG25/GGG40.3
2	ПОКЛОПЕЦ	BONNET	GG25/GG40.3	GG25/GGG40.3
3	ТРКАЛО	HANDWHEEL	GG20	GG20
4	ВРЕТЕНО	STEM	НЕРЃОСУВАЧКИ ЧЕЛИК	STAINLESS STEEL
5	КЛИН	WEDGE	GG25/GGG40	GG25/GGG40
6	СЕДЛО	SEATS	CuZn40Pb2 / БРОНЗА	CuZn40Pb2/ BRONZE /SS
7	ЗАПТИВКА	GASKET	NBR/EPDM	NBR/EPDM

ДИЗАЈН/ DESIGN	TS457/1A-TSEN1171
РАЗМЕР ПОМЕГУ ПРИРАБНИКИ СТОЈ FLANGE AND THEIR JOINTS	TS ISO 7005-2 BS EN 1092-2
РАЗМЕР ПОМЕГУ ПРИРАБНИЦИ FACE TO FACE DIMENSIONS	TS EN 558-1 СЕРИЈА - SERIES 15
ИСПИТУВАЊЕ / TESTS	TS EN 12266-1

ШИБЕР ВЕНТИЛ - ОВАЛЕН ЗАТВАРАЧ СО МЕТАЛЕН КЛИН																		
Gate Valve Metal Sealed (Flanged)																		
Номинален Притисок Nominal Pressure		PN16																
Номинален Дијаметар Nominal Diameter		DN	40	50	65	80	100	125	150	200	250	300	350	400	500	600		
Димензии на вентилот Valve Dimensions		L	240	250	270	280	300	325	350	400	450	500	550	600	700	800		
		H	215	220	265	300	320	370	415	590	675	750	870	950	1200			
Димензии на прирабница Flanged Dimensions		D1	160				200	250			315			400		500		
		D	150	165	185	200	220	250	285	340	405	460	520	580	715	840		
		k	110	125	145	160	180	210	240	295	355	410	470	525	650	770		
		g	84	99	118	132	156	184	211	266	319	370	429	480	609	720		
		b	18	20		22	24	26		30	32		36	38	42	48		
		d	19				23				28			31	34	37		
		Број на отвори / Hole Qty		n	4			8			12			16		20		
		PN10		D	150	165	185	200	220	250	285	340	395	445	505	565	670	780
				k	110	125	145	160	180	210	240	295	350	400	460	515	620	725
				g	84	99	118	132	156	184	211	266	319	370	429	480	582	682
				b	18	20		22	24	26		28		30	32	34	36	
				d	19				23				28			31		
		Број на отвори / Hole Qty		n	4			8			12			16		20		
		Тежина Weight		Kg.	13	15	22	25	36	47	59	119	177	247	371	460	751	1318

ТЕМПЕРАТУРА / ПРИТИСОК TEMPERATURE / PRESSURE		ПРИМЕНА	APPLICATIONS
°C	-10...+120	<ul style="list-style-type: none"> • Топла и ладна вода • Инсталации кои содржат течни горива • Сите флуиди и гасови кои не содржат киселина 	<ul style="list-style-type: none"> • Hot and cold water installations • Liquid fuel installations • All fluid and gases without acid
PN	16		

"Поради постојан развој на нашите производи, ние го задржуваме правото да го менуваме нашиот произведен дизајн или изградба без претходна најава."

"Due to continuous development of our products, we reserve the right to modify our product design or construction without prior notice."

