

ШИБЕР ВЕНТИЛ – ПЛОСНАТ ЗАТВАРАЧ СО МЕТАЛЕН КЛИН

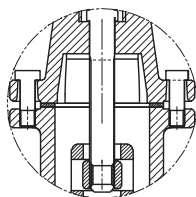
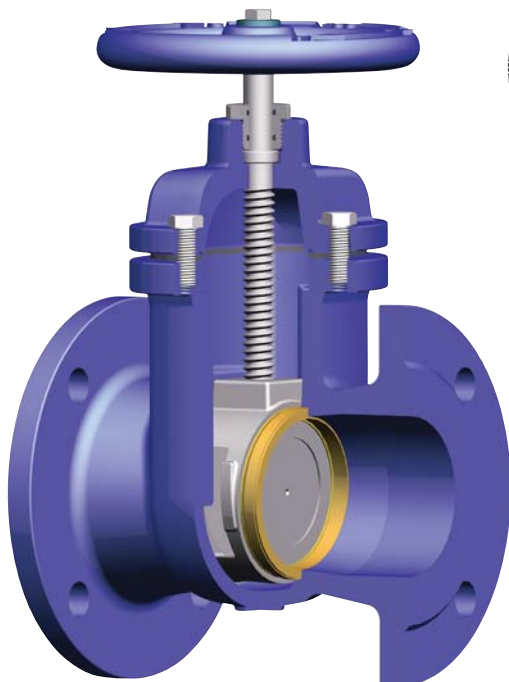


GATE VALVE METAL SEALED (FLANGED)

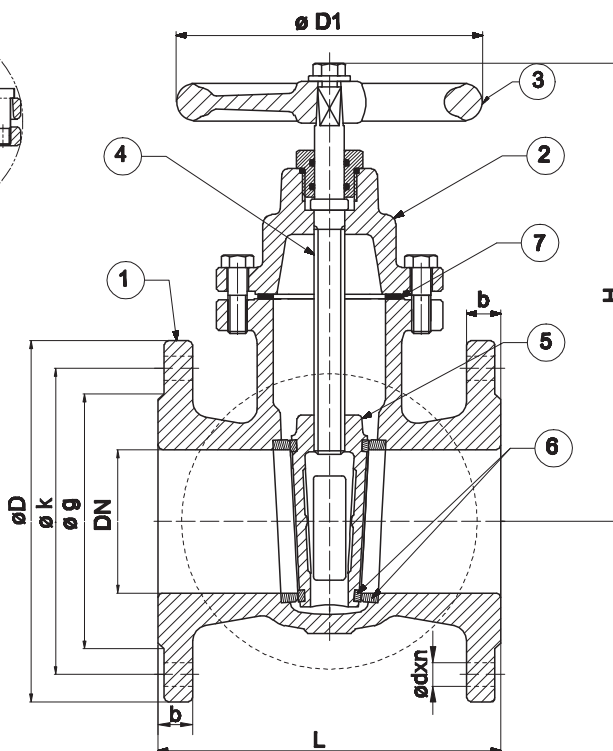
PN 10/16

DN 40 ... DN 600

РАЗМЕР / SIZE; 1 1/2" ... 24"



(DN 125-600)



ТЕМПЕРАТУРА/ПРИТИСОК/МАТЕРИЈАЛ				
NO	ИМЕ НА ДЕЛОТ	PART NAME	МАТЕРИЈАЛ	MATERIAL
1	ТЕЛО	BODY	GG25 / GGG40.3	GG25/GGG40.3
2	ПОКЛОПЕЦ	BONNET	GG25/GGG40.3	GG25/GGG40.3
3	ТРКАЛО	HANDWHEEL	GG20	GG20
4	ВРЕТЕНО	STEM	НЕРЃОСУВАЧКИ ЧЕЛИК	STAINLESS STEEL
5	КЛИН	WEDGE	GG25/GGG40	GG25/GGG40
6	СЕДЛО	SEATS	CuZn40Pb2 / БРОНЗА	CuZn40Pb2/BRONZE/SS
7	ЗАПТИВКА	GASKET	NBR/EPDM	NBR/EPDM

ДИЗАЈН / DESIGN	TS457/1-TSEN1171
РАЗМЕР ПОМЕГУ ПРИРАБНИЦИ СПОЈ FLANGE AND THEIR JOINTS	TS ISO 7005-2 BS EN 1092-2
РАЗМЕР ПОМЕГУ ПРИРАБНИЦИ FACE TO FACE DIMENSIONS	TS EN 558-1 СЕРИЈА - SERIES 14
ИСПИТУВАЊЕ/ TESTS	TS EN 12266-1

ШИБЕР ВЕНТИЛ - ПЛОСНАТ ЗАТВАРАЧ СО МЕТАЛЕН КЛИН																	
Gate Valve Metal Sealed (Flanged)																	
Номинален Притисок Nominal Pressure			10/16						10		4			2.5			
Номинален Дијаметар Nominal Diameter		DN	40	50	65	80	100	125	150	200	250	300	350	400	500	600	
Димензии на вентилот Valve Dimensions		L	140	150	170	180	190	200	210	230	250	270	290	310	350	390	
		H	170	180	230	245	265	355	400	490	615	700	835	910	1135	1300	
		D1	160			200	250		315			400			500		
Димензии на прирабница Flange Dimensions		PN	D	150	165	185	200	220	250	285	340	395	445	505	565	670	780
			k	110	125	145	160	180	210	240	295	350	400	460	515	620	725
			g	84	99	118	132	156	184	211	266	319	370	429	480	582	682
			b	18	20		22	24	26			28		30	32	34	36
			d	19				23				28			31		
Број на отвори / Hole Qty		n	4				8				12		16		20		
Вес / Weight		Kg.	9	10	15	17	23	37	45	80	123	166	225	290	460	680	

ТЕМПЕРАТУРА/ПРИТИСОК TEMPERATURE/PRESSURE		ПРИМЕНА	APPLICATIONS
°C	-10 + 120	<ul style="list-style-type: none"> Топла и ладна вода Инсталации кои содржат течни горива Сите флуиди и гасови кои не содржат киселина 	<ul style="list-style-type: none"> Hot and cold water installations Liquid fuel installations All fluid and gases without acid
PN	10/16		

"Поради постојан развој на нашите производи, ние го задржуваме правото да го менуваме нашиот произведен дизајн или изградба без претходна најава."

"Due to continuous development of our products, we reserve the right to modify our product design or construction without prior notice."



T-1320 / T-1330