

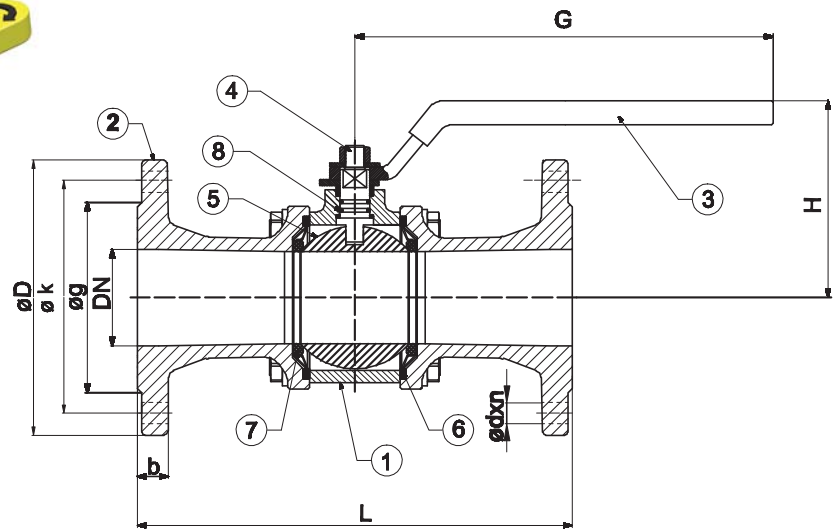
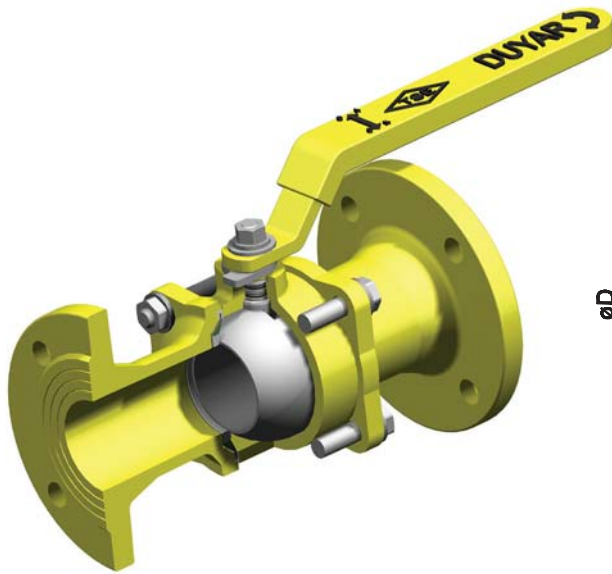
# ТОПЧЕСТ ВЕНТИЛ ПРИРАБНИЧКИ - ТРОДЕЛЕН ЗА ГАС

GAS BALL VALVE (FLANGED)

PN 5 - 20 / PN 16 / 25

DN 15 ... DN 200

РАЗМЕР / SIZE; 1/2" ... 8"



КАРАКТЕРИСТИКИ НА МАТЕРИЈАЛОТ / MATERIALS					ДИЗАЈН / DESIGN	TSEN331/TS9809
NO	ИМЕ НА ДЕЛОТ	PART NAME	МАТЕРИЈАЛ	MATERIAL	РАЗМЕР ПОМЕГУ ПРИРАБНИЧКИ СПОЈ FLANGE AND THEIR JOINTS	TS ISO 7005-2 BS EN 1092-2
1	ТЕЛО	BODY	GGG40/GGG50	GGG40/GGG50	РАЗМЕР ПОМЕГУ ПРИРАБНИЦИ FACE TO FACE DIMENSIONS	TS EN 558-1 SERI 1-26
2	ПРИРАБНИЦА	FLANGE	GGG40/GGG50	GGG40/GGG50	DN15...100	СЕРИЈА - SERIES 1
3	РАЧКА	LEVER	SI37+ПОЦИНКОВАНО + ВИНИЛ	SI37+GALVANIC+VINLY	DN125...200	СЕРИЈА - SERIES 26
4	ВРЕТЕНО	STEM	НЕРГОСУВАЧКИ ЧЕЛИК	STAINLESS STEEL	ИСПИТУВАЊЕ / TESTS	TS EN 12266-1
5	ТОПКА	BALL	НЕРГОСУВАЧКИ ЧЕЛИК	STAINLESS STEEL		
6	ЗАПТИВКА НА ОПРУГА	SPRING SEALS	AISI 304+PTFE	AISI 304+PTFE		
7	ЗАПТИВАЊЕ	SEALS	ТЕФЛОН	PTFE		
8	О-ПРСТЕН	O-RING	VITON / NBR	VITON / NBR		

T-0710

ТОПЧЕСТ ВЕНТИЛ ПРИРАБНИЧКИ - ТРОДЕЛЕН ЗА ГАС														
Gas Ball Valve (Flanged)														
Номинален Притисок Nominal Pressure	MOP 5 - 20						PN 16			PN 25				
Номинален Дијаметар Nominal Diameter	DN	15	20	25	32	40	50	65	80	100	125	150	200	
Димензии на вентилот Valve Dimensions	L	130	150	160	180	200	230	290	310	350	400	450	550	
	G	155			190			260			335		700	
	H	97	100	103	110	120	130	140	155	170	190	245	280	
Димензии на прирабница Flange Dimensions	D	95	105	115	140	150	165	185	200	220	270	300	360	
	k	65	75	85	100	110	125	145	160	180	220	250	310	
	g	46	56	65	76	84	99	118	132	156	184	211	274	
	b	14	16		18			20		22	24	26	28	30
	d	14			19				28					
Број на отвори / Hole Qty	n	4						8			12			
Тежина / Weight	Kg.	2.3	3	4	5.8	7	10	15.2	22.8	33.2	54.4	85	116	

ТЕМПЕРАТУРА/ПРИТИСОК TEMPERATURE/PRESSURE				ПРИМЕНА		APPLICATIONS	
°C	-10 ..... + 120			<ul style="list-style-type: none"> <li>Гасови под притисок</li> <li>Флуиди кои не содржат киселина и не запаливи течности</li> <li>Течни горива</li> <li>LNG, LPG</li> </ul>		<ul style="list-style-type: none"> <li>Gases with pressure</li> <li>Fluid excluding acid &amp; non flammable fluids</li> <li>Liquid fuels</li> <li>LNG, LPG</li> </ul>	
MOP	-10 ..... +120	PN 16	PN 25				

"Поради постојан развој на нашите производи, ние го задржуваме правото да го менуваме нашиот произведен дизајн или изградба без претходна најава."

"Due to continuous development of our products, we reserve the right to modify our product design or construction without prior notice."