

ТОПЧЕСТ ВЕНТИЛ НА НАВОЈ

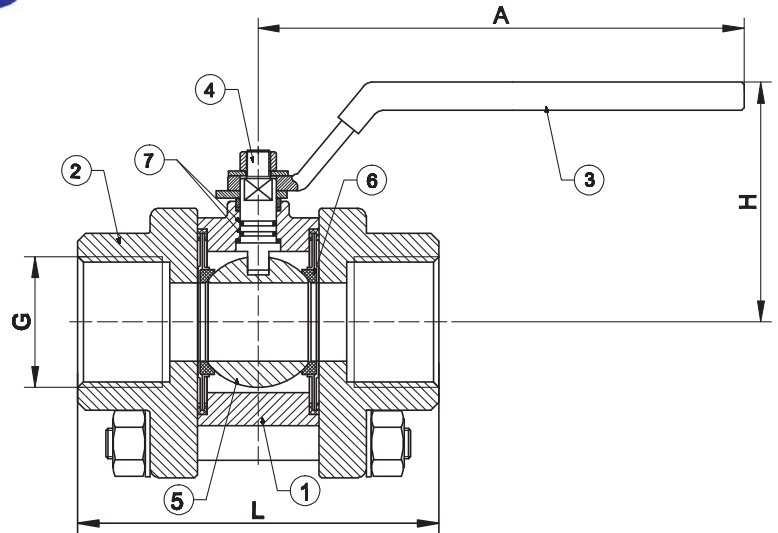
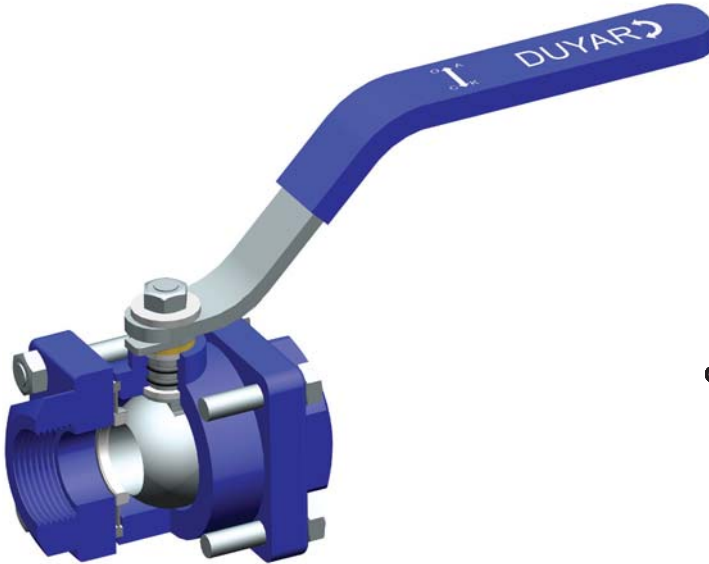


FULL BORE BALL VALVE (THREADED)

PN 16

DN 15 ... DN 50

РАЗМЕР / SIZE; 1/2" ... 2"



КАРАКТЕРИСТИКИ МАТЕРИЈАЛОТ/MATERIALS				
NO	ИМЕ НА ДЕЛОТ	PART NAME	МАТЕРИЈАЛ	MATERIAL
1	ТЕЛО	BODY	GGG40	GGG40
2	ПОКЛОПЕЦ	BONNET	GGG40	GGG40
3	РАЧКА	LEVER	SI37+ПОЦИНКОВАНО+ВИНИЛ	SI37+GALVANIC+VINLY PLATED
4	ВРЕТЕНО	STEM	НЕРЃОСУВАЧКИ ЧЕЛИК	STAINLESS STEEL
5	ТОПКА	BALL	НЕРЃОСУВАЧКИ ЧЕЛИК	STAINLESS STEEL
6	ЗАПТИВАЊЕ	SEALS	ТЕФЛОН	PTFE
7	О-ПРСТЕН	O-RING	EPDM	EPDM

ДИЗАЈН / DESIGN	TS3148
НАВОЕН СТАНДАРД THREAD STANDARD	ISO 228/1
РАЗМЕР ПОМЕГУ ПРИРАБНИЦИ FACE TO FACE DIMENSIONS	TS 3148 FÖY 10
ИСПИТУВАЊЕ / TESTS	TS3148/TS EN

T-0560

ТОПЧЕСТ ВЕНТИЛ НА НАВОЈ							
Full Bore Ball Valve (Threaded)							
Номинален Притисок Nominal Pressure	PN 16						
Номинален Дијаметар Nominal Diameter	DN	15	20	25	32	40	50
Димензии на вентилот Valve Dimensions	G	1/2"	3/4"	1"	1 1/4"	1 1/2"	2"
	L	75	80	90	110	120	140
	A	155			190		260
	H	97	100	103	110	120	130
Тежина / Weight	Kg.	0.6	1	1.5	2.4	4.4	7.5

ТЕМПЕРАТУРА/ПРИТИСОК TEMPERATURE/PRESSURE		ПРИМЕНА	APPLICATIONS
°C	-10 +120	<ul style="list-style-type: none"> Топла и ладна вода Зовриена вода Воздух под притисок Флуиди кои не содржат киселина и не запаливи течности Кондензациони системи 	<ul style="list-style-type: none"> Hot and cold water Superheated water Pressurized air Flued excluding acid & non flammable fluids Condensation Systems
PN	16		

"Поради постојан развој на нашите производи, ние го задржуваме правото да го менуваме нашиот произведен дизајн или изградба без претходна најава."

"Due to continuous development of our products, we reserve the right to modify our product design or construction without prior notice."

