

ТОПЧЕСТ ВЕНТИЛ ПРИРАБНИЧКИ - ДВОДЕЛЕН

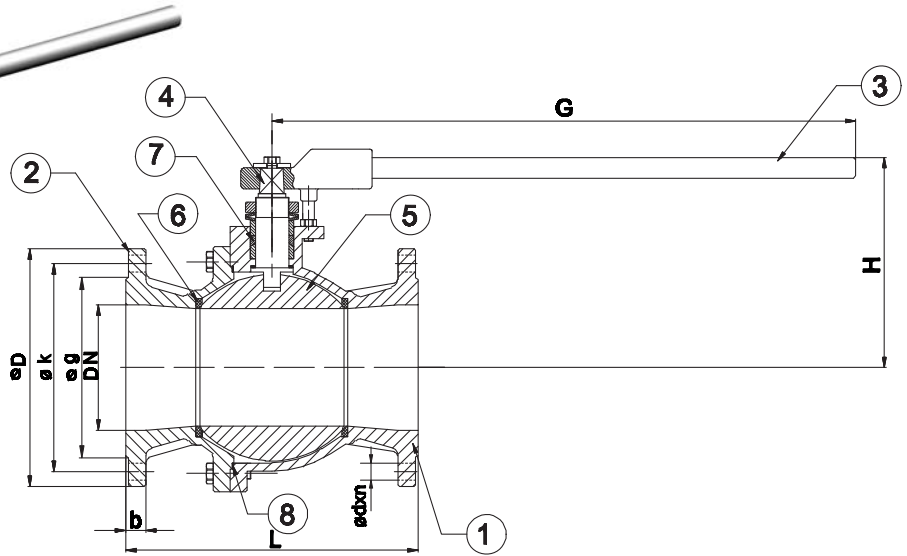


FULL BORE BALL VALVE (FLANGED) 2PC

PN 16

DN 125 ... DN 200

РАЗМЕР / SIZE; 5" ... 8"



КАРАКТЕРИСТИКИ НА МАТЕРИЈАЛОТ / MATERIALS

NO	ИМЕ НА ДЕЛОТ	PART NAME	МАТЕРИЈАЛ	MATERIAL
1	ТЕЛО	BODY	GG25	GG25
2	ПРИРАБНИЦА	FLANGE	GG25	GG25
3	РАЧКА	LEVER	SI37+ПОЦИНКОВАНО+НИКЛОВАНО	SI37+GALVANIC+VINLY PLATED
4	ВРЕТЕНО	STEM	НЕРГОСУВАЧКИ ЧЕЛИК	STAINLESS STEEL
5	ТОПКА	BALL	НЕРГОСУВАЧКИ ЧЕЛИК	STAINLESS STEEL
6	ЗАПТИВАЊЕ	SEALS	ТЕФЛОН	PTFE
7	ЗАТВАРАЧ	PACKING	ТЕФЛОН	PTFE
8	ЗАПТИВКА	GASKET	ТЕФЛОН	PTFE

T-0540

ТОПЧЕСТ ВЕНТИЛ ПРИРАБНИЧКИ - ДВОДЕЛЕН Full Bore Ball Valve (Flanged) 2 Pc

Номинален Притисок Nominal Pressure		PN16			
Номинален Дијаметар Nominal Diameter	DN	125	150	200	
Димензии на вентил Valve Dimensions TS 3148/17/DIN 3357	L	325	350	400	
	G	375	700		
	H	190	245	280	
	D	250	285	340	
Димензии на прирабница Flange Dimensions	PN 16	k	210	240	295
		g	184	211	266
		b	26		30
		d	19	23	
Број на отвори / Hole Qty	n	8		12	
Тежина / Weight	Kg.	40	56	85	

ДИЗАЈН / DESIGN

TS 3148

РАЗМЕР ПОМЕЃУ ПРИРАБНИЧКИ СПОЈ
FLANGE AND THEIR JOINTS

TS ISO 7005-2
BSEN 1092-2

РАЗМЕР ПОМЕЃУ ПРИРАБНИЦИ
FACE TO FACE DIMENSIONS

TS EN 558-1
СЕРИЈА - SERIES 15

ИСПИТУВАЊЕ / TESTS

TSEN 12266-1

ТЕМПЕРАТУРА/ПРИТИСОК TEMPERATURE/PRESSURE

°C	-10 +120
PN	16

ПРИМЕНА

- Топла и ладна вода
- Зовриена вода
- Воздух под притисок
- Флуиди кои не содржат киселина
- и не запаливи течности

APPLICATIONS

- Hot and cold water
- Superheated water
- Pressurized air
- Flued excluding acid & non flammable fluids

"Поради постојан развој на нашите производи, ние го задржуваме правото да го менуваме нашиот произведен дизајн или изградба без претходна најава."

"Due to continuous development of our products, we reserve the right to modify our product design or construction without prior notice."