

ТОПЧЕСТ ВЕНТИЛ ПРИРАБНИЧКИ - ДВОДЕЛЕН

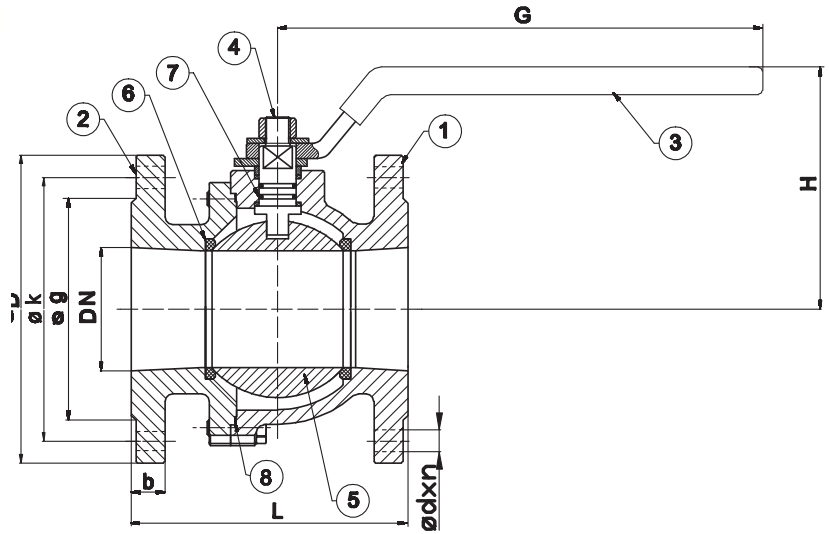


FULL BORE BALL VALVE (FLANGED) 2 PC

PN 6

DN 40 ... DN 100

РАЗМЕР / SIZE; 1 1/2" ... 4"



КАРАКТЕРИСТИКИ НА МАТЕРИЈАЛОТ / MATERIALS

NO	ИМЕ НА ДЕЛОТ	PART NAME	МАТЕРИЈАЛ	MATERIAL
1	ТЕЛО	BODY	GG25	GG25
2	ПРИРАБНИЦА	FLANGE	GG25	GG25
3	РАЧКА	LEVER	St37+ПОЦИНКОВАНА + НИКЛОВАНА	St37+GALVANIC+VINLY PLATED
4	ВРЕТЕНО	STEM	НЕРГОСУВАЧКИ ЧЕЛИК	STAINLESS STEEL
5	ТОПКА	BALL	НЕРГОСУВАЧКИ ЧЕЛИК	STAINLESS STEEL
6	ЗАПТИВАЊЕ	SEALS	ТЕФЛОН	PTFE
7	О-ПРСТЕН	O-RING	EPDM	EPDM
8	ЗАПТИВКА	GASKET	ТЕФЛОН	PTFE

T-0510

ТОПЧЕСТ ВЕНТИЛ ПРИРАБНИЧКИ - ДВОДЕЛЕН Full Bore Ball Valve (Flanged) 2 Pc

Номинален Притисок Nominal Pressure		PN6					
Номинален Дијаметар Nominal Diameter		DN	40	50	65	80	100
Димензии на вентилот Valve Dimensions		L	140	150	170	180	190
		G	190	260		335	
		H	120	130	140	155	170
Димензии на прирабница Flange Dimensions	PN6	D	130	140	160	190	210
		k	100	110	130	150	170
		g	78	88	108	124	144
		b	15			18	
		d	14			19	
		Број на отвори / Hole Qty	n	4			
Тежина / Weight	Kg.	6	7	11	17	22	

ДИЗАЈН / DESIGN

TS 3148

РАЗМЕР ПОМЕЃУ ПРИРАБНИЧКИ СПОЈ FLANGE AND THEIR JOINTS	TS ISO 7005-2 BS EN 1092-2
РАЗМЕР ПОМЕЃУ ПРИРАБНИЦИ FACE TO FACE DIMENSIONS	TS EN 558-1 СЕРИЈА- SERIES14
ИСПИТУВАЊЕ / TESTS	TSEN 12266-1

ТЕМПЕРАТУРА/ПРИТИСОК TEMPERATURE /PRESSURE

°C	-10 +120
PN	16

ПРИМЕНА

- Топла и ладна вода
- Зовриена вода
- Воздух под притисок
- Флуиди кои не содржат киселина и не запаливи течности

APPLICATIONS

- Hot and cold water
- Superheated water
- Pressurized air
- Flued excluding acid & non flammable fluids

"Поради постојан развој на нашите производи, ние го задржуваме правото да го менуваме нашиот произведен дизајн или изградба без претходна најава."

"Due to continuous development of our products, we reserve the right to modify our product design or construction without prior notice."