

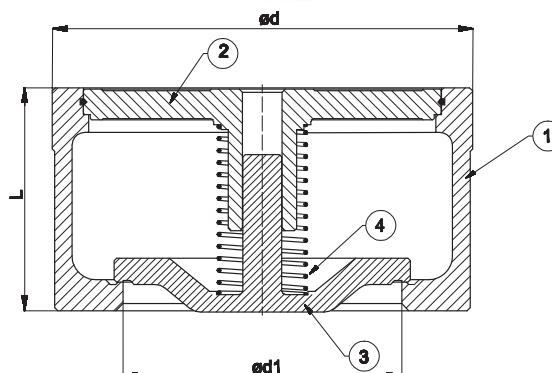
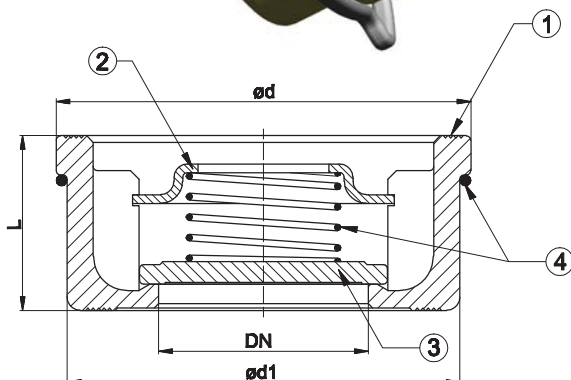
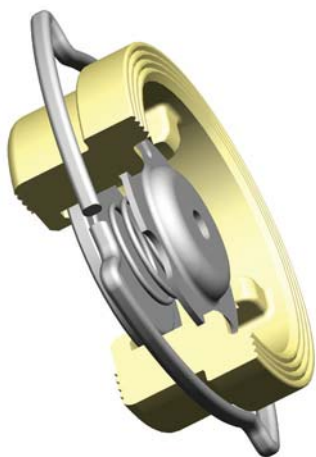
НЕПОВРАТЕН ВЕНТИЛ (МЕСИНГ) – МЕЃУПРИРАБНИЧКИ

DISC CHECK VALVE

PN 16

DN 15... DN 200

РАЗМЕР / SIZE; 1/2" ... 8"

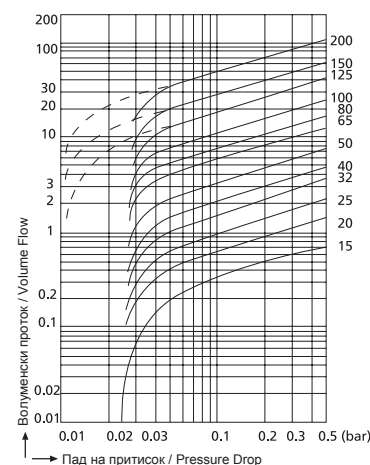


КАРАКТЕРИСТИКИ НА МАТЕРИЈАЛОТ / MATERIALS						
DN		15...100			125/150/200	
NO	ИМЕ НА ДЕЛОТ	PART NAME	МАТЕРИЈАЛ	MATERIAL	МАТЕРИЈАЛ	MATERIAL
1	ТЕЛО	BODY	МЕСИНГ (CuZn40Pb2) (Топло пресовано)	МЕСИНГ CuZn40Pb2 (HOT PRESSED)	GGG50	GGG 50
2	ВОДЕЧКА ПЛОЧА	DISC GUIDE	НЕРЃОСУВАЧКИ ЧЕЛИК	STAINLESS STEEL	GGG50	GGG 50
3	ДИСК	DISC	НЕРЃОСУВАЧКИ ЧЕЛИК	STAINLESS STEEL		GGG 50
4	ПРУЖИНА	SPRINGS	НЕРЃОСУВАЧКИ ЧЕЛИК			SS

ДИЗАЈН / DESIGN	TS 11873
ИСПИТУВАЊЕ / TESTS	TSEN 12266-1

НЕПОВРАТЕН ВЕНТИЛ (МЕСИНГ) – МЕЃУПРИРАБНИЧКИ Disc Check Valve															
НОМИНАЛЕН ДИЈАМЕТАР NOMINAL DIAMETER		DN	15	20	25	32	40	50	65	80	100	125	150	200	
МИНИМАЛНА ОТВАРАЊЕ MIN. OPENING PRESSURE	СО ПРУЖИНА With Spring	←	21										22	23.5	24
		→	17	18.3	16.3	16.2	16.1	15	13.7	12.5	12	13	14.5		
		↔	23		24		25		26	26.5	30	32.5	35		
МИНИМАЛНА ОТВАРАЊЕ MIN. OPENING PRESSURE	БЕЗ ПРУЖИНА Without Spring	←	2.6		3.9		4	4.2	5.1	5.6	7.4	15	17	18.5	
		→	2.6		3.9		4	4.2	5.1	5.6	7.4	15	17	18.5	

НЕПОВРАТЕН ВЕНТИЛ (МЕСИНГ) – МЕЃУПРИРАБНИЧКИ Disc Check Valve													
Номинален Дијаметар Nominal Diameter	DN	15	20	25	32	40	50	65	80	100	125	150	200
Димензии на вентилот Valve Dimensions DIN 3202 / 3-K4	ød	40	47	56	72	82	95	115	132	152	184	209	264
	ød1	15	20	25	31.5	39	48	64	74	89	112	132	175
	L	16	19	22	28	31.5	40	46	50	60	90	106	140
Тежина / Weight	Kg	0.094	0.134	0.202	0.458	0.620	0.976	1.360	2.078	3.030	6.80	10.00	20.00



ТЕМПЕРАТУРА /ПРИТИСОК TEMPERATURE PRESSURE					ПРИМЕНА	APPLICATIONS
°C	-10 + 120	200	250	300		
PN	T-0310 16 15 100	T-0320 16 125 200				

"Поради постојан развој на нашите производи, ние го задржуваме правото да го менуваме нашиот произведен дизајн или изградба без претходна најава"

"Due to continuous development of our products, we reserve the right to modify our product design or construction without prior notice."



T-0310 / T-0320