

# РАМЕН ЗАПОРЕН И НЕПОВРАТЕН ВЕНТИЛ - АГОЛЕН

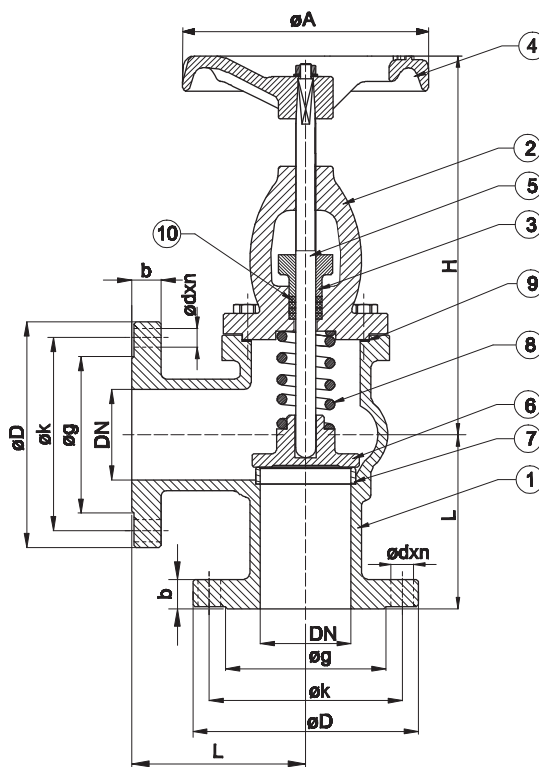
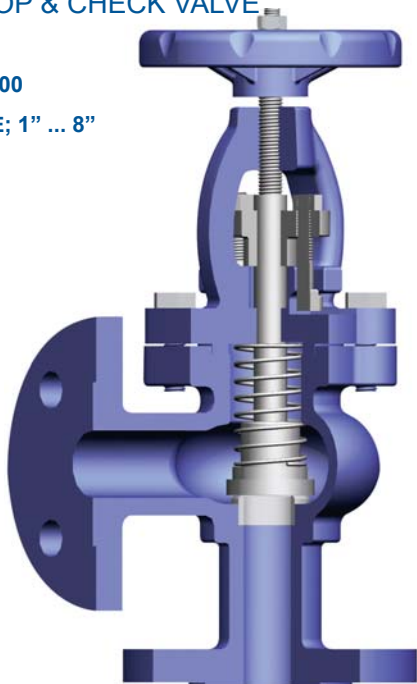


## ANGLE STOP & CHECK VALVE

PN 16

DN 25 ... DN 200

РАЗМЕР / SIZE; 1" ... 8"



КАРАКТЕРИСТИКИ НА МАТЕРИЈАЛ / MATERIALS				
NO	ИМЕ НА ДЕЛОТ	PART NAME	МАТЕРИЈАЛ	MATERIAL
1	ТЕЛО	BODY	GG25 / GGG40	GG25 / GGG40
2	ПОКЛОПЕЦ	BONNET	GG25	GG25
3	ЧАУРА	GLEN	GG25	GG25
4	ТРКАЛО	HANDWHEEL	GG20	GG20
5	ВРЕТЕНО	STEM	НЕРЃОСУВАЧКИ ЧЕЛИК / БРОНЗА	STAINLESS STEEL / BRONZE
6	ДИСК	DISC	НЕРЃОСУВАЧКИ ЧЕЛИК	STAINLESS STEEL
7	СЕДЛО	SEAT	НЕРЃОСУВАЧКИ ЧЕЛИК	STAINLESS STEEL
8	ПРУЖИНА	SPRING	НЕРЃОСУВАЧКИ ЧЕЛИК	STAINLESS STEEL
9	ЗАПТИВКА	GASKET	КЛИНГЕРИТ	KLINGERIT
10	ЗАТВАРАЧ	PACKING	ГРАФИТ	GRAPHITE

ДИЗАЈН / DESIGN	TS 10873
FLANGE AND THEIR JOINTS РАСТОЈАНИЕ ПОМЕЃУ ПРИРАБНИЦИ СПОЈ	TS ISO 7005-2 BSEN 1092-2
РАЗМЕР ПОМЕЃУ ПРИРАБНИЦИ FACE TO FACE DIMENSIONS	TS EN 558-1 СЕРИЈА - SERIES 8
ИСПИТУВАЊЕ/ TESTS	TSEN 12266-1

РАМЕН ЗАПОРЕН И НЕПОВРАТЕН ВЕНТИЛ - АГОЛЕН												
Angle Stop & Check Valve												
Номинален притисок Nominal Pressure	PN 16											
Номинален Дијаметар Nominal Diameter	DN	25	32	40	50	65	80	100	125	150	200	
Димензии на вентилот Valve Dimensions	L	100	105	115	125	145	155	175	200	225	250	
	H	210		220	230	245	285	335	400	435	510	
	A	125		160		200		250		325	350	
Димензии на прирабница Flange Dimensions	PN 16	D	115	140	150	165	185	200	220	250	285	340
		9	65	76	84	99	118	132	156	184	211	266
		b	16	18		20		22	24	26	26	30
		k	85	100	110	125	145	160	180	210	240	295
		d	14	19								23
Број на отвори / Hole Qty	n	4					8				12	
Тежина / Weight	Kg.	8.4	9.8	12.3	16.0	24.0	26.1	41.1	60.4	79.7	85.6	

ТЕМПЕРАТУРА/ПРИТИСОК TEMPERATURE / PRESSURE					ПРИМЕНА • Топла и ладна вода • Зовриена вод • Пареа • Воздух под притисок • Флуиди кои не содржат киселина и не запаливи течности • Морска вода	APPLICATIONS • Hot and cold water • Superheated water • Steam, superheated steam systmes • Pressurized air • Fluid excluding acid & non Flammable fluids • Sea Water
°C	-10.....+ 120	200	250	300		
PN	16	13	11	10		

"Поради постојан развој на нашите производи, ние го задржуваме правото да го менуваме нашиот произведен дизајн или изградба без претходна најава."

"Due to continuous development of our products, we reserve the right to modify our product design or construction without prior notice."